

Extrablame®

Riscaldamento a Pellet



ES

MANUAL DEL USUARIO ESTUFAS DE PELLET

MADE IN ITALY
design & production

INSERTO COMFORT P70 AIR

004277962 - Rev 000



! ATENCIÓN



**¡LAS SUPERFICIES SE PUEDEN CALENTAR MUCHO!
¡SIEMPRE SE DEBEN USAR GANTES DE PROTECCIÓN!**

*Durante la combustión se emana energía térmica que comporta un notable calentamiento de las superficies, de las puertas, manijas, mandos, vidrios, tubo de humos y eventualmente de la parte delantera del aparato.
Eviten el contacto con estos elementos sin la adecuada indumentaria protectora (guantes de protección en dotación).
Asegúrense que los niños sean conscientes de estos peligros y mantenerlos alejados del fogón durante su funcionamiento.*

ESPAÑOL	4
ADVERTENCIAS	4
SEGURIDAD	4
MANTENIMIENTO ORDINARIO	6
INSTALACIÓN	7
DISTANCIAS MÍNIMAS	7
PREDISPOSICIONES PARA MANTENIMIENTO	7
DETALLES INSERTO COMFORT P70 AIR	9
INSTALACIÓN INSERTO COMFORT P70 AIR	10
CARACTERÍSTICAS GENERALES	10
DIMENSIONES MÍNIMAS	10
INSTALACIÓN	11
CONDUCTOS DE RECICLADO DE AIRE	13
INSTALACIÓN EXISTENTE	13
INSTALACIÓN NUEVA	14
CERROJO DE SEGURIDAD	15
EXTRACCIÓN INSERCIÓN Y CARGA PELLET	16
PELLET Y CARGA	16
ACCESORIOS OPCIONALES CARGA	17
KIT DE CARGA FRONTAL PELLET	17
KIT CARGA PELLET SUPERIOR/LATERAL	17
REARME TERMOSTATO DE BULBO	17
FUSIBLE	17
MÓDULO EMERGENCIA	18
RADIOCOMANDO	19
CONFIGURACIÓN	19
CALIBRADO SONDA AMBIENTE RADIOCOMANDO	19
TIPOLOGÍA Y SUSTITUCIÓN DE LAS BATERÍAS	19
CARACTERÍSTICAS RADIOCOMANDO	20
PANTALLA	21
MENÚ GENERAL	22
INSTRUCCIONES DE BASE	23
CONFIGURACIONES PARA EL PRIMER ENCENDIDO	23
FECHA/HORA	23
IDIOMA	23
GRADOS	23
FUNCIONAMIENTO Y LÓGICA	24
AIRE FRONTAL	25
EASY SETUP	25
CRONO	25
HABILITACIÓN	26
PRG 1-4	26
CONFIGURACIÓN	28
PANTALLA	28
STAND-BY	28
FUNCIONAMIENTO CANALIZACIÓN CON TERMOSTATO AMBIENTAL (OPCIONAL)	28
CARGA INICIAL	29
DELTA T	29
BORRAR	29
FUNCIONES SUPLEMENTARIAS	29
APAGADO RETRASADO	29
LIMPIEZA Y MANTENIMIENTO	30
MANTENIMIENTO	30
LIMPIEZA PERIÓDICA A CARGO DEL USUARIO	30
MANTENIMIENTO ORDINARIO REALIZADO POR LOS TÉCNICOS HABILITADOS	32
PUESTA FUERA DE SERVICIO (FIN DE ESTACIÓN)	32
VISUALIZACIONES	34
ALARMAS	34
CONDICIONES DE GARANTÍA	35
ELIMINACIÓN	36

Le agradecemos por haber elegido nuestra empresa; nuestro producto es una óptima solución de calefacción nacida de la tecnología más avanzada, con una calidad de trabajo de altísimo nivel y un diseño siempre actual, con el objetivo de hacerle disfrutar siempre, con toda seguridad, la fantástica sensación que el calor de la llama le puede dar.

ADVERTENCIAS

Este manual de instrucciones constituye parte integrante del producto, asegúrese de que acompañe siempre el equipo, incluso en caso de cesión a otro propietario o usuario, o bien al transferirlo a otro lugar. En caso de daño o pérdida solicite otro ejemplar al servicio técnico de la zona. Este producto se debe destinar al uso para el que ha sido realizado. Se excluye cualquier responsabilidad contractual y extracontractual del fabricante por daños causados a personas, animales o cosas, por errores de instalación, de regulación, de mantenimiento y por usos inapropiados.

La instalación la debe realizar personal técnico cualificado y habilitado, el cual asumirá toda la responsabilidad por la instalación definitiva y por el consiguiente buen funcionamiento del producto instalado. Es necesario considerar también todas las leyes y las normativas nacionales, regionales, provinciales y municipales presentes en el país en el que se instala el equipo, además de las instrucciones contenidas en el presente manual

El fabricante no se responsabiliza en caso de violación de estas precauciones.

Después de quitar el embalaje, asegúrese de la integridad del contenido. En caso de no correspondencia, diríjase al revendedor donde ha comprado el equipo. Todos los componentes eléctricos que forman parte de la estufa, garantizando su funcionamiento correcto, se deben sustituir con piezas originales, y la sustitución debe realizarla únicamente un centro de asistencia técnica autorizado.

SEGURIDAD

- ♦ **EL APARATO PUEDE SER USADO POR NIÑOS DE EDAD NO INFERIOR A 8 AÑOS Y POR PERSONAS CON REDUCIDAS CAPACIDADES FÍSICAS, SENSORIALES O MENTALES, O SIN EXPERIENCIA O SIN EL NECESARIO CONOCIMIENTO, SIEMPRE QUE ESTÉN BAJO VIGILANCIA O DESPUÉS QUE LAS MISMAS HAYAN RECIBIDO INSTRUCCIONES RELATIVAS AL USO SEGURO DEL APARATO Y A LA COMPRESIÓN DE LOS PELIGROS**

INHERENTES AL MISMO.

- ♦ **SE PROHÍBE EL USO DEL GENERADOR POR PARTE DE PERSONAS (INCLUIDOS LOS NIÑOS) CON CAPACIDADES FÍSICAS, SENSORIALES Y MENTALES REDUCIDAS, O A PERSONAS INEXPERTAS, A MENOS QUE NO SEAN SUPERVISADAS Y CAPACITADAS EN EL USO DEL APARATO POR UNA PERSONA RESPONSABLE DE SU SEGURIDAD .**
- ♦ **LA LIMPIEZA Y EL MANTENIMIENTO QUE DEBE REALIZAR EL USUARIO NO DEBE SER EFECTUADO POR NIÑOS SIN VIGILANCIA.**
- ♦ **CONTROLE A LOS NIÑOS PARA ASEGURARSE DE QUE NO JUEGUEN CON EL EQUIPO.**
- ♦ **NO TOQUE EL GENERADOR CON LOS PIES DESCALZOS Y CON PARTES DEL CUERPO MOJADAS O HÚMEDAS.**
- ♦ **SE PROHÍBE MODIFICAR LOS DISPOSITIVOS DE SEGURIDAD O DE REGULACIÓN SIN LA AUTORIZACIÓN O LAS INDICACIONES DEL FABRICANTE.**
- ♦ **NO TIRE, DESCONECTE, NI TUERZA LOS CABLES ELÉCTRICOS QUE SALEN DEL PRODUCTO, INCLUSO SI ESTÁ DESCONECTADO DE LA RED DE ALIMENTACIÓN ELÉCTRICA.**
- ♦ **SE RECOMIENDA COLOCAR EL CABLE DE ALIMENTACIÓN DE MODO TAL QUE NO ENTRE EN CONTACTO CON PARTES CALIENTES DEL EQUIPO.**
- ♦ **EL ENCHUFE DE ALIMENTACIÓN DEBE SER ACCESIBLE DESPUÉS DE LA INSTALACIÓN.**
- ♦ **EVITE TAPAR O REDUCIR LAS DIMENSIONES DE LAS ABERTURAS DE VENTILACIÓN DEL LOCAL DE INSTALACIÓN, LAS ABERTURAS DE VENTILACIÓN SON INDISPENSABLES PARA UNA COMBUSTIÓN CORRECTA.**
- ♦ **NO DEJE LOS ELEMENTOS DEL EMBALAJE AL ALCANCE DE LOS NIÑOS Y DE PERSONAS INCAPACITADAS SIN SUPERVISIÓN.**
- ♦ **DURANTE EL FUNCIONAMIENTO NORMAL DEL PRODUCTO LA PUERTA DEL HOGAR DEBE PERMANECER SIEMPRE CERRADA.**
- ♦ **TENGA CUIDADO SOBRE TODO CON LAS SUPERFICIES EXTERNAS DEL EQUIPO, YA QUE ÉSTE SE CALIENTA CUANDO ESTÁ EN FUNCIONAMIENTO.**
- ♦ **CONTROLE LA PRESENCIA DE POSIBLES OBSTRUCCIONES ANTES DE ENCENDER EL EQUIPO, DESPUÉS DE UN PERÍODO PROLONGADO DE INUTILIZACIÓN.**
- ♦ **EL GENERADOR SE HA DISEÑADO PARA FUNCIONAR EN CUALQUIER**

CONDICIÓN CLIMÁTICA, EN CASO DE CONDICIONES PARTICULARMENTE DIFÍCILES (VIENTO FUERTE, HIELO) PODRÍAN INTERVENIR SISTEMAS DE SEGURIDAD QUE APAGAN EL GENERADOR. SI ESTO SUCEDE, CONTACTE CON EL SERVICIO DE ASISTENCIA TÉCNICA Y, EN CUALQUIER CASO, NO DESHABILITE LOS SISTEMAS DE SEGURIDAD.

♦ EN CASO DE INCENDIO DEL CONDUCTO DE SALIDA DE HUMOS, USE LOS SISTEMAS ADECUADOS PARA ELIMINAR LAS LLAMAS O REQUIERA LA INTERVENCIÓN DE LOS BOMBEROS.

♦ ESTE EQUIPO NO SE DEBE UTILIZAR COMO INCINERADOR DE RESIDUOS.

♦ NO UTILICE LÍQUIDOS INFLAMABLES PARA EL ENCENDIDO

♦ EN LA FASE DE LLENADO NO PONGA LA BOLSA DE PELLET EN CONTACTO CON EL PRODUCTO.

♦ LAS MAYÓLICAS SON PRODUCTOS DE ALTA FACTURA ARTESANAL Y PORTANTO PUEDEN ENCONTRARSE EN LAS MISMAS MICRO-PICADURAS, GRIETAS E IMPERFECCIONES CROMÁTICAS. ESTAS CARACTERÍSTICAS DEMUESTRAN SU ELEVADA CALIDAD. EL ESMALTE Y LA MAYÓLICA PRODUCEN, DEBIDO A SU DIFERENTE COEFICIENTE DE DILATACIÓN, MICROGRIETAS (CRAQUELADO) QUE DEMUESTRAN SU AUTENTICIDAD. PARA LA LIMPIEZA DE LAS MAYÓLICAS, ES RECOMENDABLE UTILIZAR UN PAÑO SUAVE Y SECO; SI SE UTILIZAN DETERGENTES O LÍQUIDOS, ESTOS PODRÍAN PENETRAR EN EL INTERIOR DE LAS GRIETAS, PONIÉNDOLAS EN EVIDENCIA.

♦ YA QUE EL PRODUCTO PUEDE ENCENDERSE DE MANERA AUTÓNOMA MEDIANTE CRONOTERMOSTATO, O DESDE REMOTO MEDIANTE LAS APLICACIONES DEDICADAS, ESTÁ TERMINANTEMENTE PROHIBIDO DEJAR CUALQUIER OBJETO COMBUSTIBLE DENTRO DE LAS DISTANCIAS DE SEGURIDAD INDICADAS EN LA ETIQUETA DE LOS DATOS TÉCNICOS.

MANTENIMIENTO ORDINARIO

En base al decreto 22 de enero de 2008 nº37 art.2, por mantenimiento ordinario se entiende la intervención finalizada a contener el degrado normal de uso, como así también a resolver eventos accidentales que comportan la necesidad de intervenciones de urgencia, que de todos modos no modifican la estructura del equipo en el cual se interviene o su finalidad de uso según las prescripciones previstas por la normativa técnica vigente y por el manual de uso y mantenimiento del fabricante.

INSTALACIÓN

CARACTERÍSTICAS GENERALES

Las conexiones hidráulicas y de descarga de humos deben ser realizadas por personal cualificado, el cual debe suministrar la documentación de conformidad de la instalación de acuerdo con las normas nacionales.

El instalador debe entregar al propietario o a la persona que lo represente, según la legislación vigente, la declaración de conformidad de la instalación, con:

- 1) el manual de uso y mantenimiento del equipo y de los componentes de la instalación (como por ejemplo canales de humo, chimenea, etc.);
- 2) copia fotostática o fotográfica de la placa de la chimenea;
- 3) manual de la instalación (cuando sea necesario).

Se recomienda al instalador solicitar el recibo de la documentación entregada y conservarlo junto a la copia de la documentación técnica correspondiente a la instalación realizada.

En caso de instalaciones en condominios, se debe consultar previamente al administrador.

Cuando esté previsto realizar un control de las emisiones de los gases de descarga después de la instalación. La eventual predisposición del punto de toma se deberá realizar estanco.

COMPATIBILIDAD

Se prohíbe la instalación dentro de locales con peligro de incendio. Está además prohibida la instalación dentro de locales de uso residencial donde se presentan los siguientes casos:

1. en los cuales haya equipos de combustible líquido con funcionamiento continuo o discontinuo que extraigan el aire en el local en el que son instalados.
2. en los que haya equipos de gas de tipo B para la calefacción de los ambientes, con o sin producción de agua caliente sanitaria y en locales adyacentes y comunicantes.
3. en los que la depresión medida en obra entre ambiente externo e interno sea mayor que 4 Pa.

NOTA: Los aparatos herméticos se pueden instalar además en los casos indicados por los puntos 1, 2, 3 del presente párrafo.

INSTALACIONES EN BAÑOS, DORMITORIOS Y ESTUDIOS

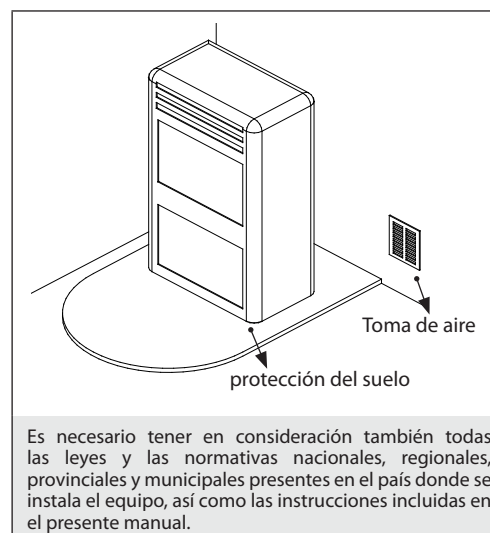
En baños, dormitorios y estudios se permite solo la instalación hermética o de equipos con hogar cerrado, con toma canalizada del aire comburente del exterior.

COLOCACIÓN Y DISTANCIAS DE SEGURIDAD

Los planos de apoyo y/o puntos de apoyo deben tener una capacidad portante idónea para soportar el peso total del equipo, de los accesorios y de los revestimientos del mismo. Si el suelo está constituido por material combustible, se recomienda utilizar una protección de material incombustible que proteja también la parte frontal de una posible caída de residuos durante las operaciones ordinarias de limpieza. Para que funcione correctamente, el generador debe estar nivelado. Se sugiere que las paredes laterales, posteriores y el nivel de apoyo a pavimento sean en material no combustible.

DISTANCIAS MÍNIMAS

Se permite la instalación en proximidad de materiales combustibles o sensibles al calor **siempre que se establezcan distancias de seguridad adecuadas, indicadas en la etiqueta colocada al inicio del manual (pág.2)**. En caso de materiales no inflamables es necesario mantener una distancia lateral y posterior por lo menos de 100 mm (excluida las inserciones). Para los productos predisuestos con riostras posteriores se permite la instalación alineada a la pared exclusivamente para la parte posterior.



PREDISPOSICIONES PARA MANTENIMIENTO

Para el mantenimiento extraordinario del producto podría ser necesario distanciarlo de las paredes adyacentes. Esta operación debe ser realizada por un técnico habilitado para desconectar los conductos de evacuación de los productos de la combustión y para la sucesiva conexión. Para los generadores conectados a la instalación hidráulica debe ser predispuesta una conexión entre la instalación misma y el producto tal para el cual, en fase de mantenimiento extraordinario, realizado por un técnico habilitado, sea posible mover el generador al menos 1 metro de las paredes adyacentes.

INSTALACIÓN DE LOS INSERTOS

En caso de instalación de insertos, se debe impedir el acceso a las partes internas del aparato, y durante la extracción no debe haber acceso a las partes que estén bajo tensión.

Eventuales cableados como por ejemplo cables de alimentación o sondas ambiente se deben colocar de forma que no se dañen durante el movimiento del inserto o entren en contacto con partes calientes. En el caso de instalación en un patio realizado en material combustible se recomienda tomar todas las disposiciones de seguridad indicadas por las normas de instalación.

VENTILACIÓN Y AIREACIÓN DE LOS LOCALES DE INSTALACIÓN

La ventilación en caso de generador no hermético y/o de instalación no herméticas deben ser realizadas respetando el área mínima abajó indicada (considerando el valor más grande de los propuestos):

Categorías de aparatos	Norma de referencia	Porcentaje de la sección neta de apertura respecto a la sección de salida de humos del equipo	Valor mínimo neto de apertura del conducto de ventilación
Estufas de pellet	UNI EN 14785	-	80 cm ²
Calderas	UNI EN 303-5	50 %	100 cm ²

En cualquier condición, comprendida la presencia de campanas aspirantes y/o instalaciones de ventilación forzada controlada, la diferencia de presión entre los locales de instalación del generador y el exterior debe resultar un valor siempre igual o menor de Pa.

En presencia de equipos de gas de tipo B con funcionamiento intermitente no destinados a la calefacción, a estos hay que dedicar una abertura de aireación y/o ventilación.

Las tomas de aire deben satisfacer los requisitos siguientes:

- ♦ estar protegidas con rejillas, redes metálicas, etc., sin reducir su sección neta;
- ♦ estar realizadas de forma tal que sean posibles las operaciones de mantenimiento;
- ♦ colocadas de manera tal que no puedan ser obstruidas;

La afluencia de aire puro y no contaminado se puede obtener también desde un local adyacente al de la instalación (aireación y ventilación indirecta), siempre que este flujo pueda realizarse libremente mediante aberturas permanentes que comuniquen con el exterior.

El local adyacente no puede estar destinado a garaje, almacén de material combustible ni a actividades con peligro de incendio, baño, dormitorio o local común del inmueble.

DESCARGA DE HUMOS

El generador de calor trabaja en depresión y cuenta con un ventilador de salida para la extracción de humos. El sistema de descarga debe ser solamente para el generador, no se admiten descargas con conductos de ventilación compartidos con otros dispositivos.

Los componentes del sistema de evacuación de humos se deben seleccionar en relación con el tipo de aparato a instalar según:

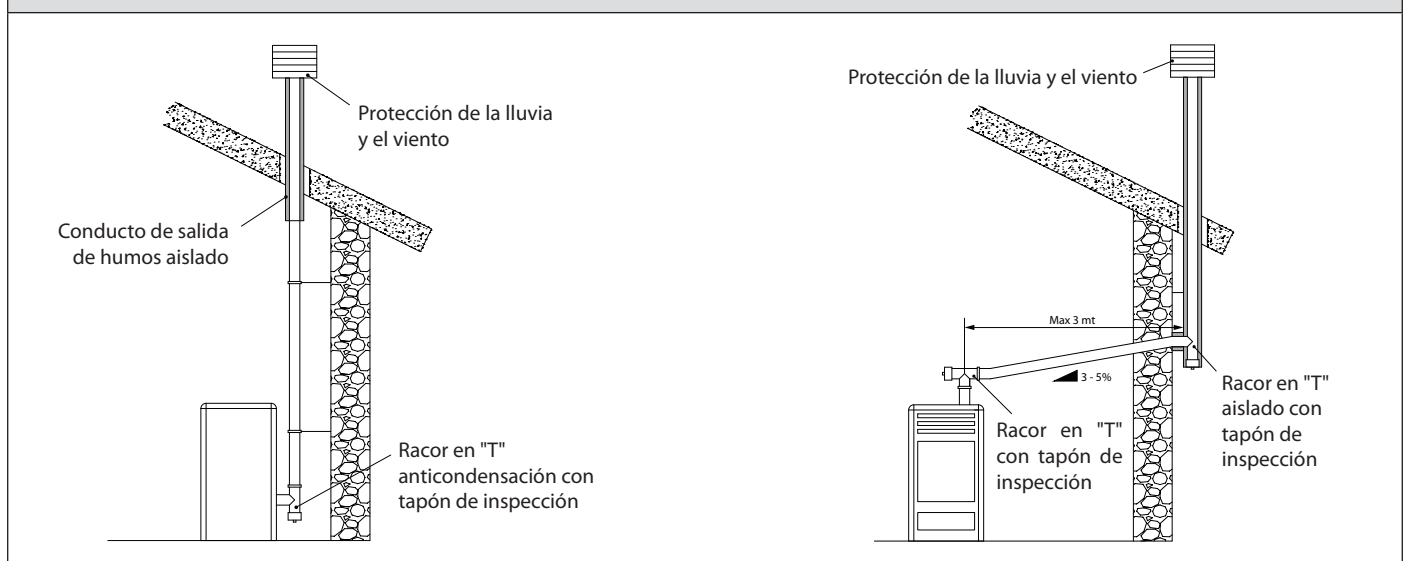
- ♦ UNI/TS 11278 en caso de chimeneas metálicas, prestando especial atención a lo indicado en la designación;
- ♦ UNI EN 13063-1 y UNI EN 13063-2, UNI EN 1457, UNI EN 1806: en el caso de chimeneas no metálicas;
- ♦ La longitud del tramo horizontal debe ser mínima y, de cualquier manera, no superior a los 3 metros, con una inclinación mínima del 3 % hacia arriba.
- ♦ El número de cambios de dirección, incluso el realizado por el efecto del uso de un elemento en "T" no debe ser superior a 4.
- ♦ Es necesario contar con un racor en "T" con un tapón de recogida de condensación en la base del tramo vertical.
- ♦ Si la descarga no se introduce en un conducto de ventilación existente, se requiere un tramo vertical con un terminal antiviento (UNI 10683).
- ♦ El conducto vertical puede estar en el interior o en el exterior del edificio. Si el canal de humos se introduce en un conducto de ventilación existente, este debe estar certificado para combustibles sólidos.
- ♦ Si el canal de humo está en la parte externa del edificio, siempre debe estar aislado.
- ♦ Los canales de humo deben estar preparados con al menos un conector estanco para posibles tomas de muestras de humos.
- ♦ Todos los tramos del conducto se deben poder inspeccionar.
- ♦ Deben contar con bocas de inspección para la limpieza.
- ♦ Si el generador tiene una temperatura de humos menor de 160°C+ temperatura ambiente a causa del alto rendimiento (consultar datos técnicos) deberá ser absolutamente resistente a la humedad.
- ♦ Un humero que no respete los puntos precedentes o, en general, que no esté conforme con la norma, puede ser causa del surgimiento de fenómenos de condensación en su interior.

SOMBRERETE

Los sombreretes deben satisfacer los requisitos siguientes:

- ♦ tener sección útil de salida no menor que el doble de la chimenea/sistema entubado en la que se encuentra;
- ♦ estar conformados de forma tal que impidan la penetración en la chimenea/sistema entubado de lluvia y nieve;
- ♦ estar contruidos de forma tal que, incluso en caso de vientos provenientes de cualquier dirección y con cualquier inclinación, se asegure la evacuación de los productos de la combustión;

EJEMPLOS DE CONEXIÓN CORRECTA A LA CHIMENEA



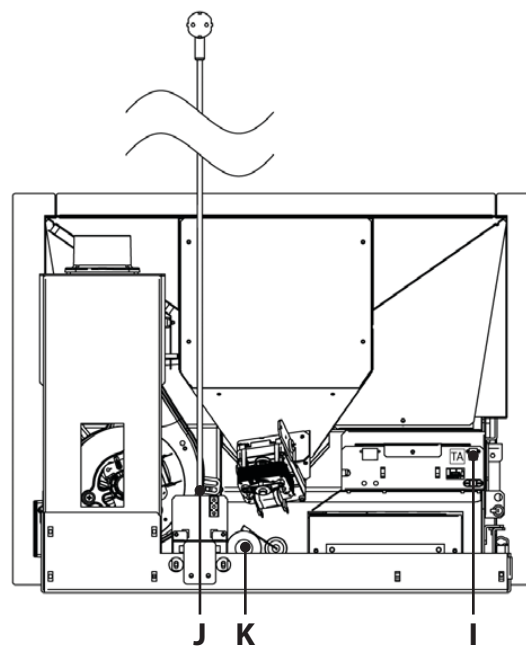
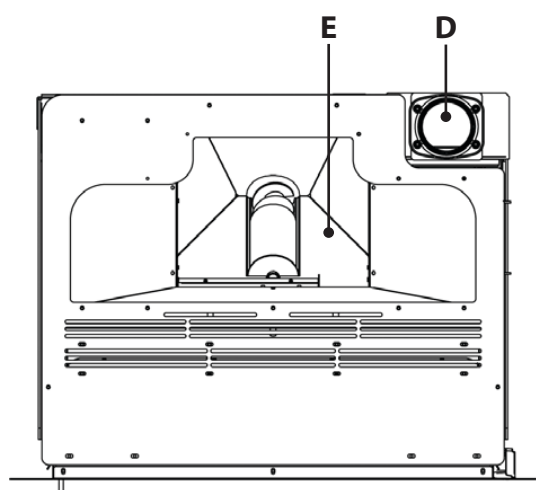
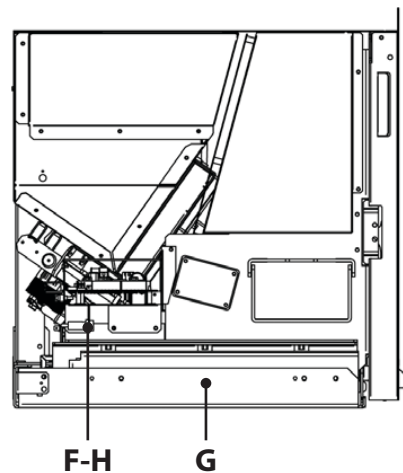
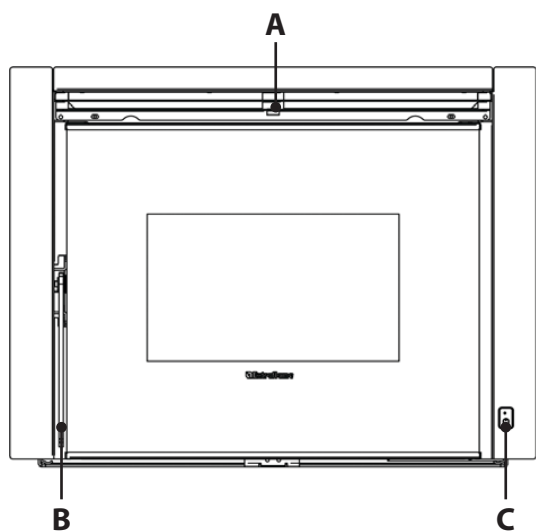
CONEXIÓN A LA RED ELÉCTRICA

El generador cuenta con un cable de alimentación eléctrica para conectarse a un tomacorriente de 230 V 50 Hz, en lo posible con interruptor termomagnético. El tomacorriente debe ser fácilmente accesible.

La instalación eléctrica debe respetar las normas; verifique especialmente el funcionamiento del circuito de conexión a tierra. Una conexión a tierra no idónea de la instalación puede provocar un mal funcionamiento, por el cual el fabricante no se responsabilizará.

Las variaciones de alimentación superiores al 10 % pueden provocar anomalías en el funcionamiento del producto.

DETALLES INSERTO COMFORT P70 AIR

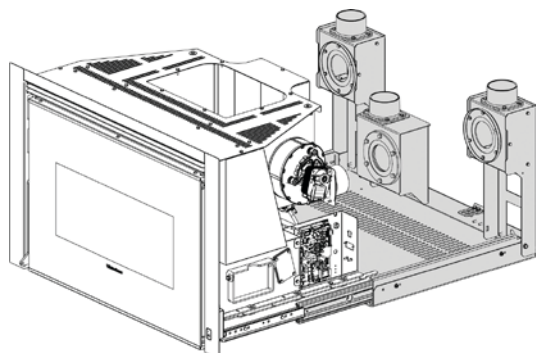


A	Salida aire ambiente	E	Tanque pellet	I	Entrada TA
B	Acceso cámara de combustión y cenicero	F	Fusible	J	Alimentación 230V
C	Módulo emergencia	G	Binario	K	Entrada aire comburente
D	Salida humos	H	Rearme termostato de bulbo		

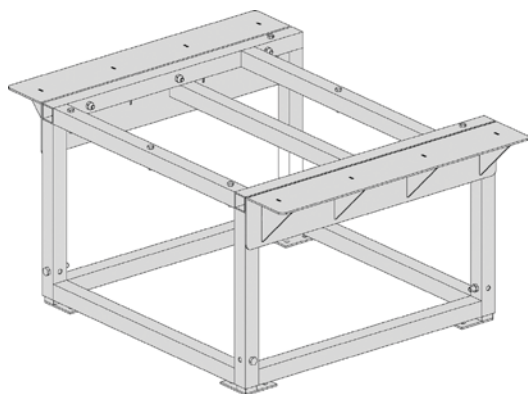
INSTALACIÓN INSERTO COMFORT P70 AIR

¡EL MONTAJE DEBE SER REALIZADO POR PERSONAL CUALIFICADO!

CARACTERÍSTICAS GENERALES



La inserción se suministra con una base corrediza de hierro que permite instalarla en una chimenea previamente existente. Esta base corrediza permite extraer de manera fácil la inserción tanto para la carga del pellet en el interior del tanque como para las eventuales operaciones de mantenimiento o limpieza al finalizar la temporada.



En caso de que no exista una chimenea se puede construir una usando el pedestal porta inserción (kit opcional); de hecho, este último tiene la función de fijar la inserción al pavimento.

MONTAJE: colocar la base en el punto deseado y mediante las patitas regular la altura deseada. Prevea una toma de corriente en la parte posterior del pedestal de manera que la clavija sea accesible una vez efectuada la instalación. Fije el pedestal al pavimento con tacos de acero robusto diámetro 8mm. Tomar la base corrediza y fijarla en el pedestal.

Nota: En caso de que se utilice nuestro pedestal es necesario crear en la chimenea una ranura que permita controlar el nivel de pellet del tanque evitando así las pérdidas durante la reposición.

DIMENSIONES MÍNIMAS

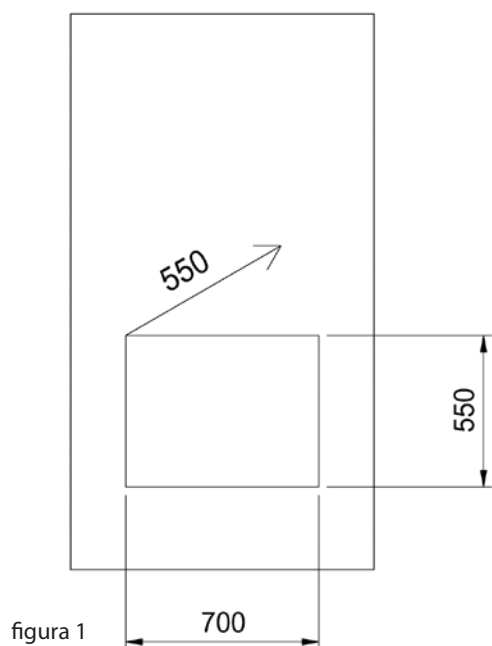


figura 1

Con kit cajón de carga frontal H=625mm

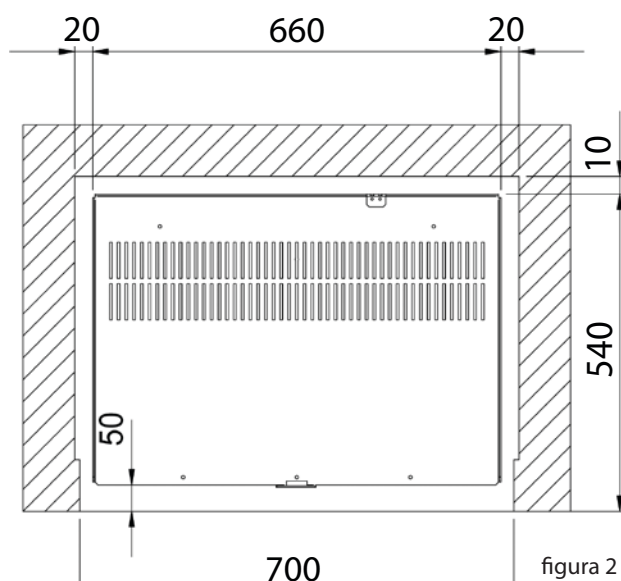
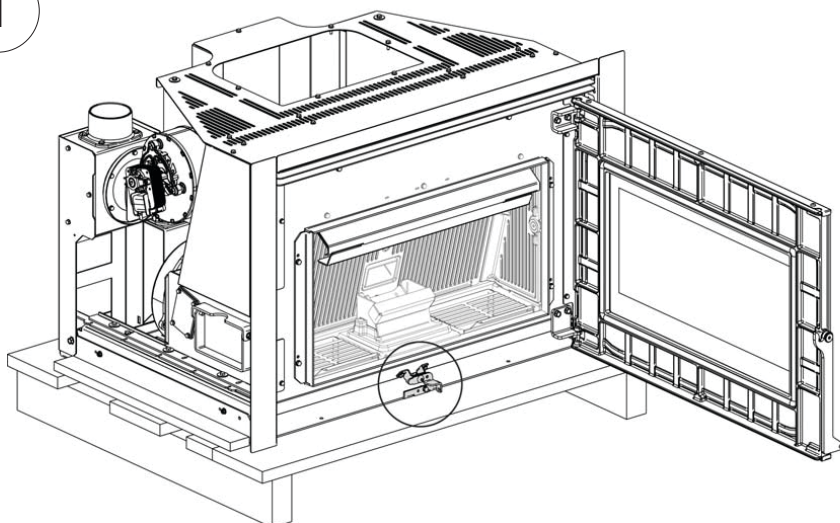


figura 2

Para un correcto funcionamiento de la inserción es necesario garantizar un espacio **mínimo** lateral y posterior como está ilustrado en la figura 2; Los revestimientos que deben ser realizados en material **no inflamable**.

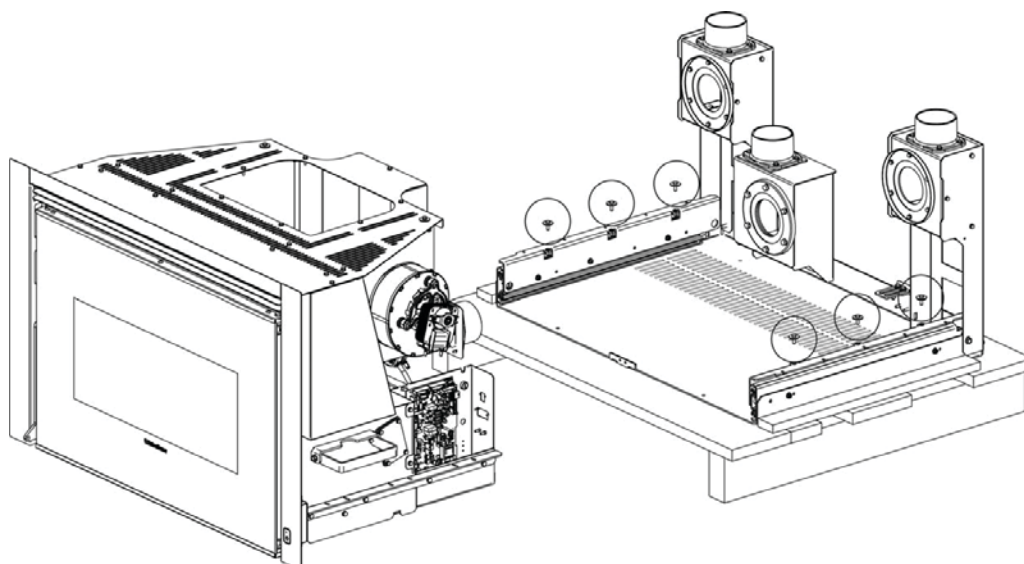
INSTALACIÓN

1



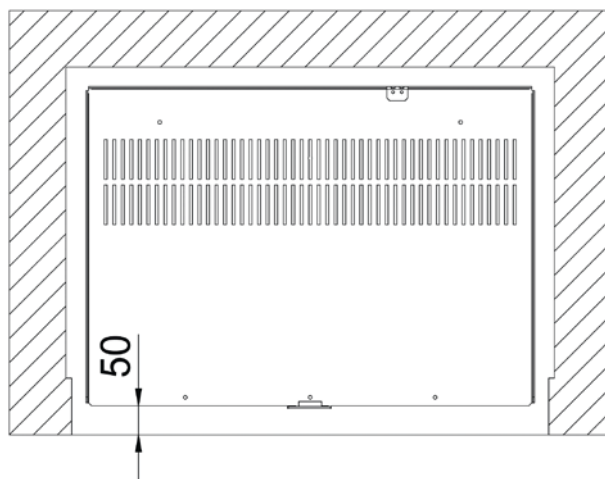
Abra puerta y utilizando el espetón en dotación, desbloquee el cerrojo.

2



Quite los 6 tornillos y desenganche la chimenea desde el fondo.

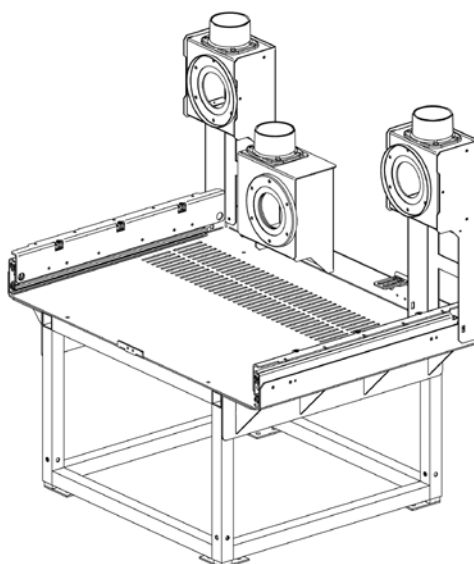
3a



Fije a fondo la chimenea existente.

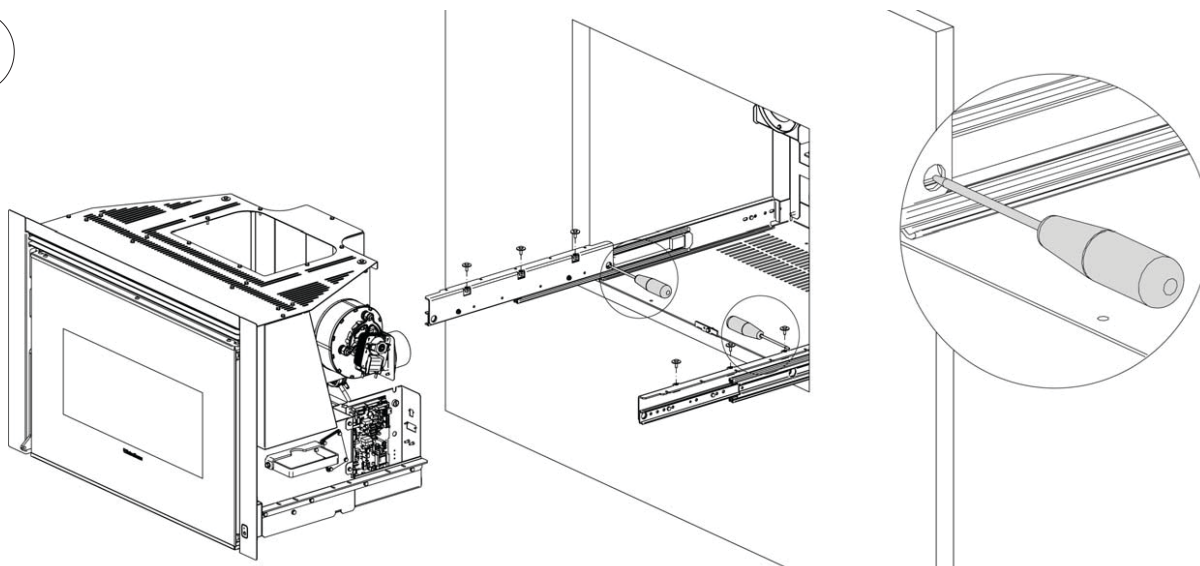
¡ATENCIÓN! ¡RESPETE LA COTA 50MM PARA LA CORRECTA APERTURA Y CIERRE DE LA INSERCIÓN!

3b



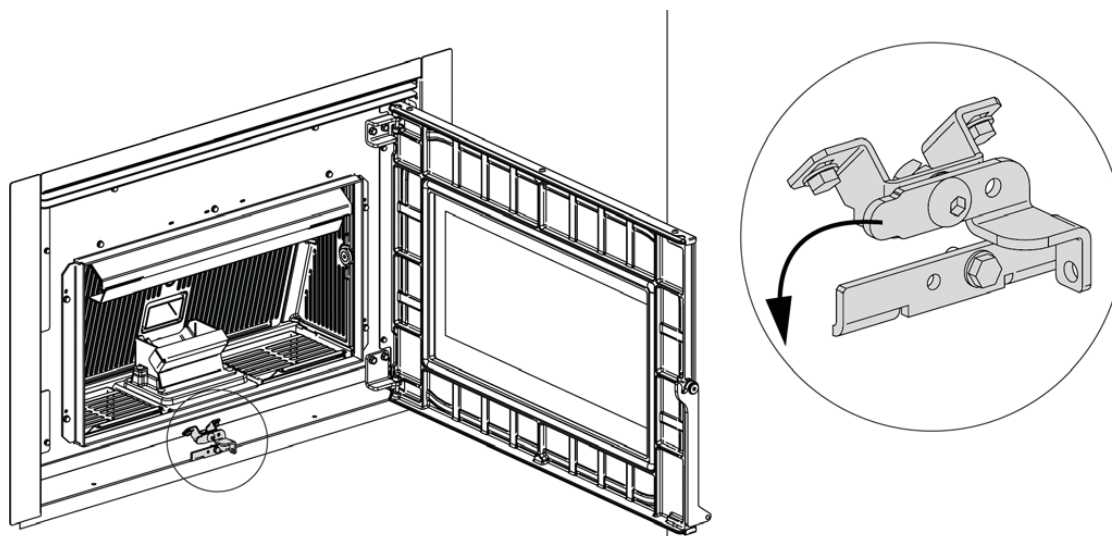
Fije a fondo el kit, en caso de nueva instalación (kit opcional).

4



Bloquee los carriles con dos destornilladores y fije la chimenea en el fondo con 6 tornillos.

5



Cierre la inserción y bloquee el cerrojo.

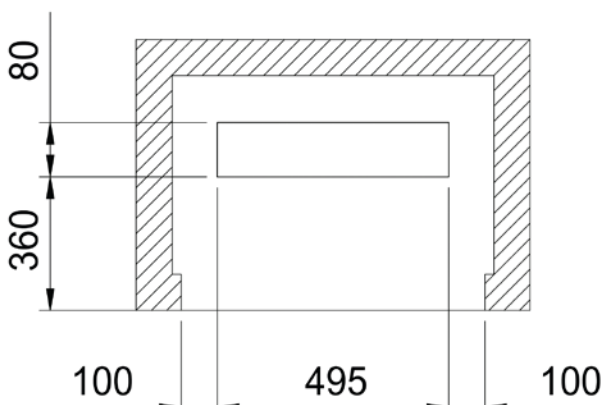
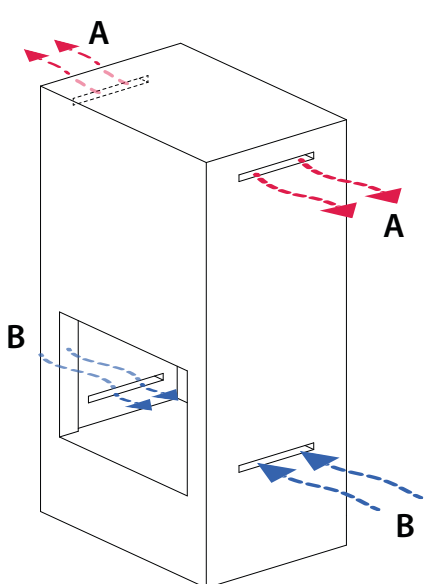
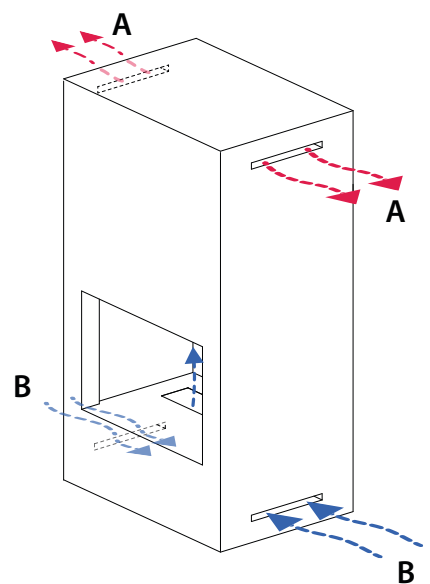
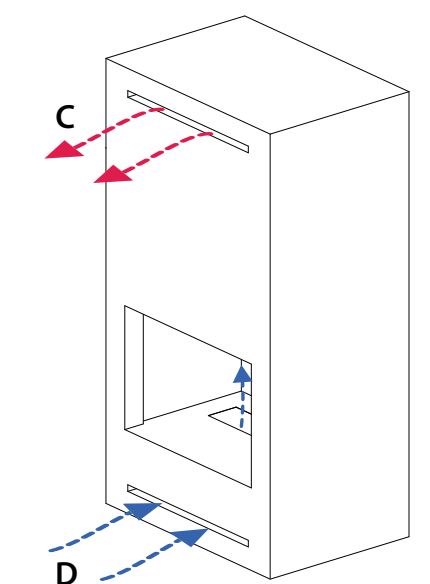
CONDUCTOS DE RECICLADO DE AIRE

Para un correcto funcionamiento es necesario crear un reciclado de aire dentro de la estructura que reviste la inserción con el fin de evitar eventuales recalentamientos del aparato.

Para garantizar esto es suficiente realizar una o más aperturas tanto en la parte inferior como en la parte superior del revestimiento. Las medidas a respetar son las siguientes:

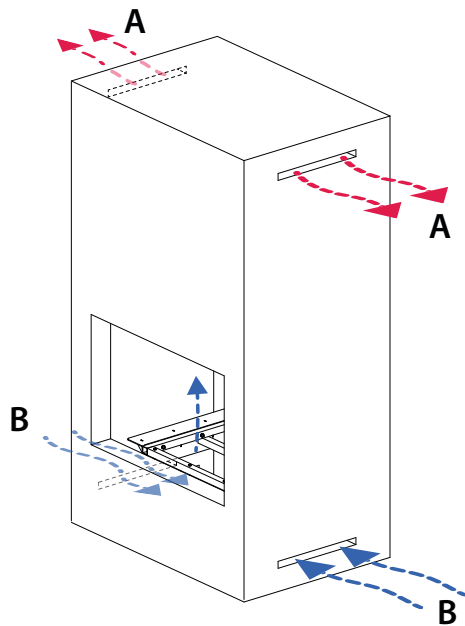
- ♦ **PARTE INFERIOR (ENTRADA AIRE FRÍO) CON SUPERFICIE MÍNIMA INCLUIDA 240 CM².**
- ♦ **PARTE SUPERIOR (SALIDA AIRE CALIENTE) CON SUPERFICIE MÍNIMA INCLUIDA 240 CM².**

A continuación están indicados los posibles casos a los cuales es necesario atenerse.

INSTALACIÓN EXISTENTE		
		
<p>EN EL CASO DE INSTALACIÓN EN CHIMENEA EXISTENTE (EJEMPLOS 2 Y 3) ES OBLIGATORIO CREAR UN AGUJERO EN LA BASE DE APOYO PARA GARANTIZAR UN CORRECTO PASO DE AIRE.</p>		
EJEMPLO 1	EJEMPLO 2	EJEMPLO 3
		
<p>A: Salida aire de convención. Sección mínima 120cmc. B: entrada aire del ambiente. Sección mínima 120cmc.</p>		<p>C: Salida aire de convención. Sección mínima 240cmc. D: entrada aire del ambiente. Sección mínima 240cmc.</p>

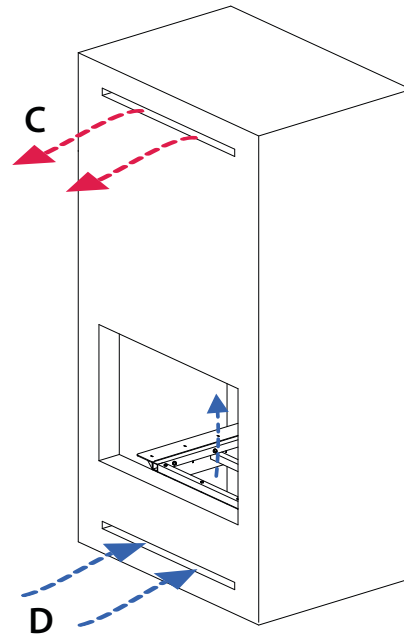
INSTALACIÓN NUEVA

EJEMPLO 1

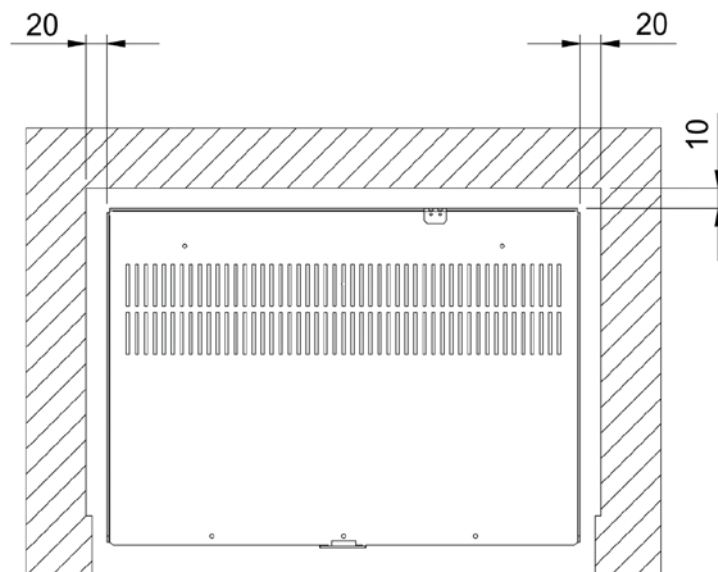


A: Salida aire de convección. Sección mínima 120cmc.
B: entrada aire del ambiente. Sección mínima 120cmc.

EJEMPLO 2



C: Salida aire de convección. Sección mínima 240cmc.
D: entrada aire del ambiente. Sección mínima 240cmc.



Para un correcto funcionamiento de la inserción es necesario garantizar un espacio **mínimo** lateral de 20mm y posterior de 10mm; Los revestimientos que deben ser realizados en material **no inflamable**.

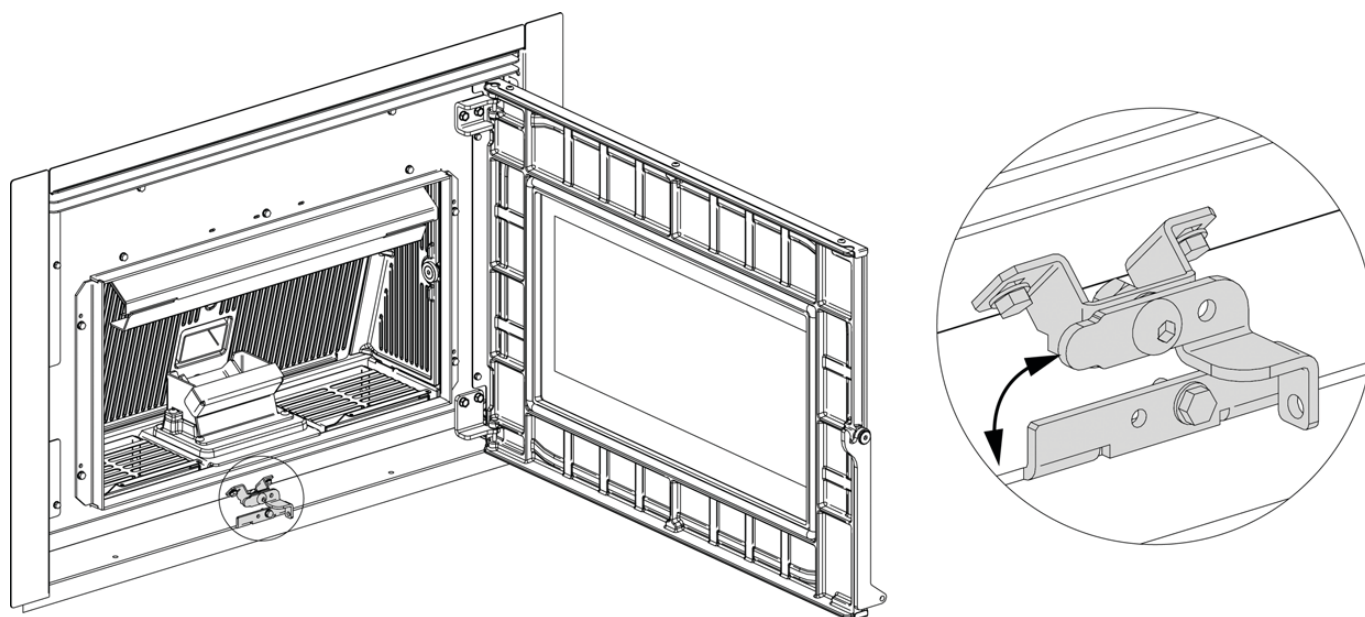


IMPORTANTE: TODAS LAS APERTURAS EFECTUADAS PARA CREAR UNA CORRECTA RECIRCULACIÓN DE AIRE DEBERÁN, MEDIANTE OPORTUNAS REJILLAS O PARTES DE PROTECCIÓN IMPEDIR EL ACCESO A PARTES PELIGROSAS, GARANTIZADO DE CUALQUIER MODO EL MÍNIMO PASO DE AIRE SOLICITADO.

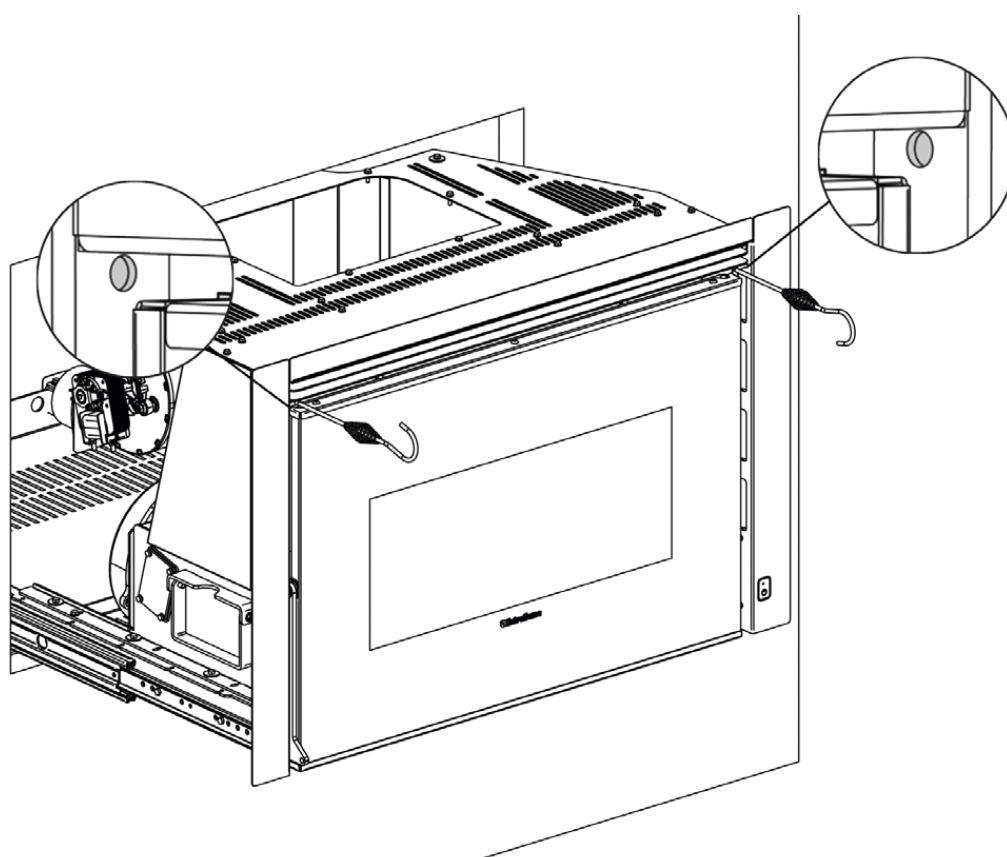
EL TUBO PARA LA SALIDA DE LOS HUMOS DEBE MANTENER SIEMPRE UNA DISTANCIA MÍNIMA DE 50 MM DE PARTES INFLAMABLES.



PARA PROTEGER DE EVENTUALES RECALENTAMIENTOS, LA INSERCIÓN ESTÁ DOTADA DE UNA Sonda QUE ANALIZA LA TEMPERATURA DENTRO DE LA ESTRUCTURA E INTERVIENE REDUCIENDO LA POTENCIA DE FUNCIONAMIENTO.

CERROJO DE SEGURIDAD

Utilizar el espetón en dotación para realizar la operación de desbloqueo/bloqueo.
(Rotar en sentido horario para desbloquear, en sentido antihorario para bloquear).



Agujeros presentes en los dos lados para la extracción de la inserción mediante espetones.
La extracción de la inserción permite tanto cargar el pellet dentro del tanque como realizar el mantenimiento ordinario (limpieza del conducto cenizas a final de año) o extraordinario (sustitución de partes mecánicas en caso de roturas del producto).

EXTRACCIÓN INSERCIÓN Y CARGA PELLET

La extracción de la inserción permite tanto cargar el pellet dentro del tanque como realizar mantenimientos ordinarios (limpieza del conducto cenizas a final de año) o extraordinarios (sustitución de partes mecánicas en caso de roturas del producto).

Para extraer la inserción realice el siguiente procedimiento:

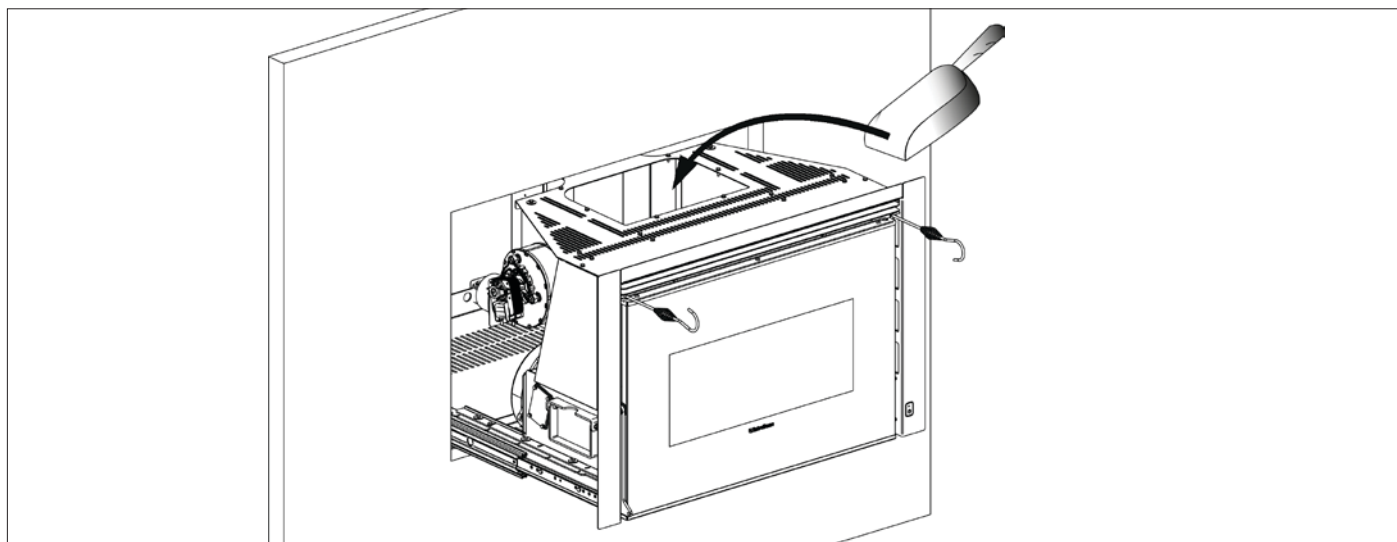
Abra la puerta del fuego y gire el cerrojo (mediante espeton en dotación) en sentido horario.

Mediante los respectivos espeton, hale hacia usted la máquina hasta que se bloquee automáticamente.



¡LA EXTRACCIÓN DE LA INSERCIÓN DEBE REALIZARSE EXCLUSIVAMENTE CON LA MÁQUINA APAGADA Y COMPLETAMENTE FRÍA!

¡LAS SUPERFICIES PUEDEN ESTAR MUY CALIENTES! ¡USE SIEMPRE GANTES DE PROTECCIÓN!



PELLET Y CARGA

Los pellets se realizan sometiendo a una presión muy elevada el aserrín, o sea los desechos de madera pura (sin pinturas) producidos por serrerías, carpinterías y otras actividades relacionadas con la elaboración y la transformación de la madera.

Este tipo de combustible es absolutamente ecológico ya que no se utilizan colas para mantenerlo compacto. De hecho, la compactibilidad de los pellets en el tiempo está garantizada por una sustancia natural que se encuentra en la madera: el lignito.

Además de ser un combustible ecológico, ya que se utilizan al máximo los desechos de la madera, el pellet tiene también otras ventajas técnicas.

Mientras la madera tiene un poder calorífico de 4,4 kW/kg. (con el 15% de humedad, es decir después de aproximadamente 18 meses de secado), el del pellet es de 5 kW/kg.

La densidad del pellet es de 650 kg/m³ y el contenido de agua corresponde al 8% de su peso. Por esta razón no es necesario secar el pellet para obtener un rendimiento calorífico suficientemente adecuado.

El pellet que se utiliza debe contar con las características descritas en las normas:

EN PLUS clase A1, ISO 17225-2 clase A1

y

UNI EN 303-5 con las siguientes características: contenido hídrico $\leq 12\%$, contenido de cenizas $\leq 0,5\%$ y poder calorífico inferior >17 MJ/kg (en el caso de calderas).

El fabricante para sus productos recomienda siempre el uso de pellet de 6 mm de diámetro.

ALMACENAMIENTO DEL PELLET

Para garantizar una combustión sin problemas es necesario almacenar el pellet en lugares secos.

Abra la tapa del tanque y cargue el pellet con la ayuda de un vertedor.



ISE RECOMIENDA NO APOYAR LA BOLSA DIRECTAMENTE EN LA ESTUFA PARA CARGAR EL TANQUE! SIEMPRE UTILIZAR UN VERTEDOR PARA CARGAR EL TANQUE.

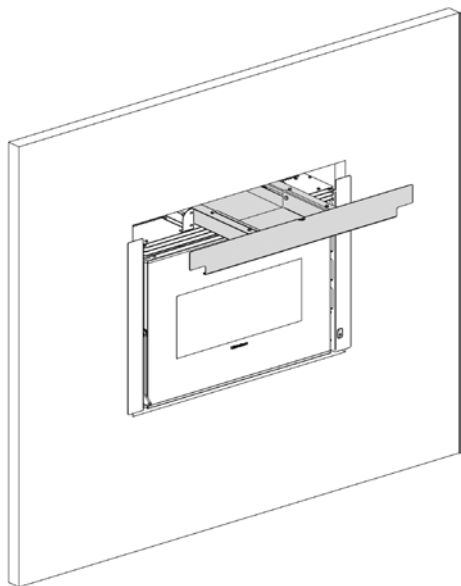


EL USO DE PELLET DE MALA CALIDAD O DE CUALQUIER OTRO MATERIAL DAÑA LAS FUNCIONES DE SU ESTUFA Y PUEDE DETERMINAR EL VENCIMIENTO DE LA GARANTÍA Y EXIMIR DE RESPONSABILIDADES AL PRODUCTOR. PARA GARANTIZAR UNA COMBUSTIÓN SIN PROBLEMAS ES NECESARIO ALMACENAR EL PELLET EN LUGARES SECOS.

ACCESORIOS OPCIONALES CARGA

KIT DE CARGA FRONTAL PELLET

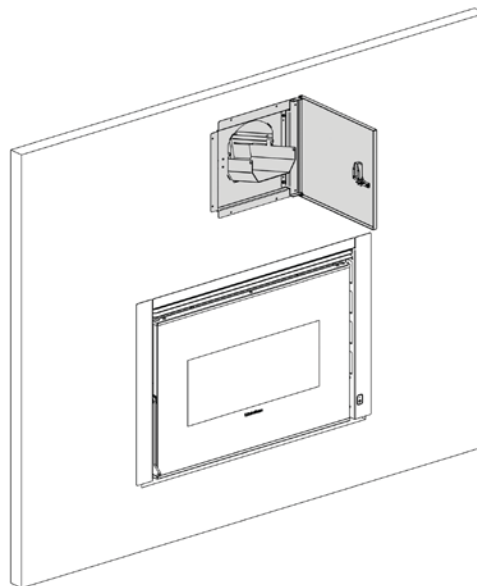
El kit opcional de carga de pellet permite cargar frontalmente el pellet en el interior del tanque sin tener que sacar el inserto (operación que requeriría el apagado de la máquina).



KIT CARGA PELLET SUPERIOR/LATERAL

El kit opcional de carga pellet permite cargar el pellet dentro del tanque sin extraer el inserto del hueco de instalación (operación que requeriría el apagado de la máquina).

El montaje del kit también se puede hacer en un segundo momento.



SE RECOMIENDA NO CARGAR UNA CANTIDAD DE PELLET SUPERIOR A LA CAPACIDAD DEL TANQUE Y EVITAR QUE CAIGA PELLET EN EL INTERIOR DEL PRODUCTO.

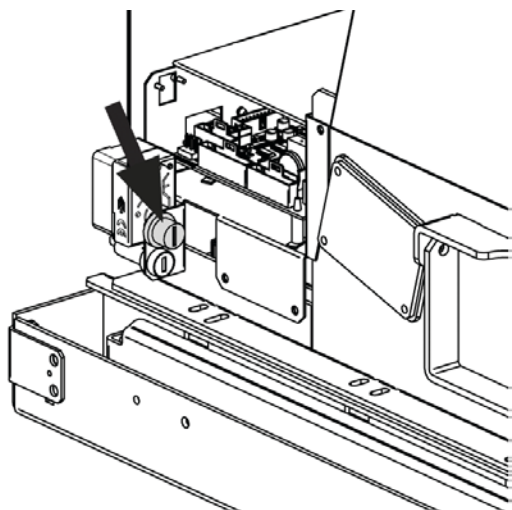


EN CASO DE INSTALACIÓN CON KIT DE CARGA (OPCIONAL), NO ES NECESARIO SACAR LA MÁQUINA.

En el sitio hay más información sobre los accesorios en la categoría «accesorios».

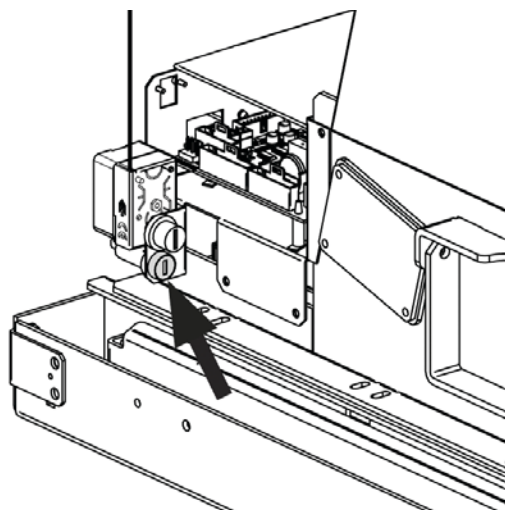
REARME TERMOSTATO DE BULBO

En la figura de abajo está representada la posición de rearme del tanque. Se recomienda contactar con el técnico habilitado si se dispara uno de los rearmes, para verificar su causa.



FUSIBLE

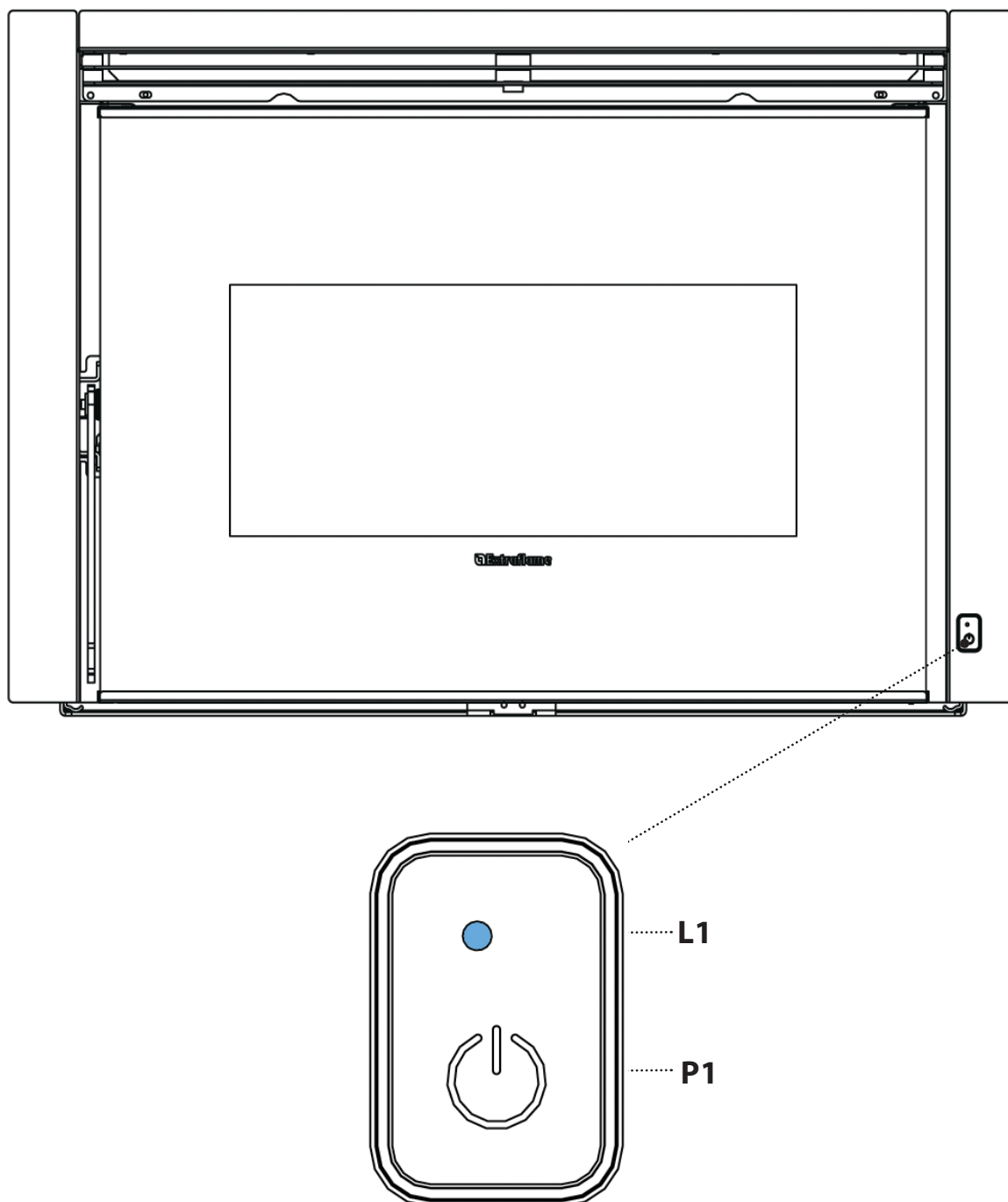
En el caso de ausencia de alimentación de la estufa, verificar el estado del fusible, colocado lateralmente, ubicado en la base de la tarjeta electrónica.



MÓDULO EMERGENCIA

La estufa está equipada con un módulo de emergencia colocado lateralmente, que permite la gestión base de la estufa en caso de avería o mal funcionamiento de la computadora de bolsillo.




Las funciones que se pueden gestionar desde el módulo de emergencia son:



Botón P1	Encendido/ apagado estufa
L1: Led Azul apagado:	La estufa está apagada.
L1: Led Azul encendido:	La estufa está en funcionamiento
L1: Led Azul intermitente:	La estufa está en estado de ALARMA

RADIOCOMANDO CONFIGURACIÓN

EL PROCEDIMIENTO DE CODIFICACIÓN RADIOCOMANDO:

1. Quitar la alimentación a la estufa.
2. Presionar las tecla  y **OK** simultáneamente hasta que se visualiza la pantalla de elección **RADIO ID**.
3. Mediante los pulsadores  y  seleccionar la nueva **RADIO ID**.
4. Alimentar la estufa. Dentro de 10 segundos (En la ficha radio/emergencia el led parpadeará) confirmar la unidad elegida presionando la tecla OK en el radiocomando.
5. Para confirmar la configuración realizada el LED de la ficha radio/emergencia permanece encendido por 5 segundos.
6. Si la configuración no se ha realizado, la pantalla visualizará "**DISPOSITIVO NO ENCONTRADO**". En este caso repetir el procedimiento.



EL RADIOCOMANDO ESTÁ YA CONFIGURADO CON "RADIO ID" 0". EN CASO QUE HUBIERA OTRA ESTUFA, PARA EVITAR INTERFERENCIAS, ES NECESARIO EFECTUAR UNA NUEVA CONFIGURACIÓN, MODIFICANDO UNA DE LAS DOS ESTUFAS.






ALGUNOS EQUIPOS DE RADIOFRECUENCIA (POR EJ. MÓVILES, ETC.) PODRÍAN INTERFERIR LA COMUNICACIÓN ENTRE EL RADIOCOMANDO Y LA ESTUFA.

CALIBRADO SONDA AMBIENTE RADIOCOMANDO

Esta modalidad permite calibrar la temperatura ambiente señalada por el Radiocomando (solo con ventilación activada). Para un calibrado correcto se recomienda colocar el radiocomando en un ambiente con temperatura constante y esperar al menos un par de horas.

El procedimiento para el calibrado es el siguiente:

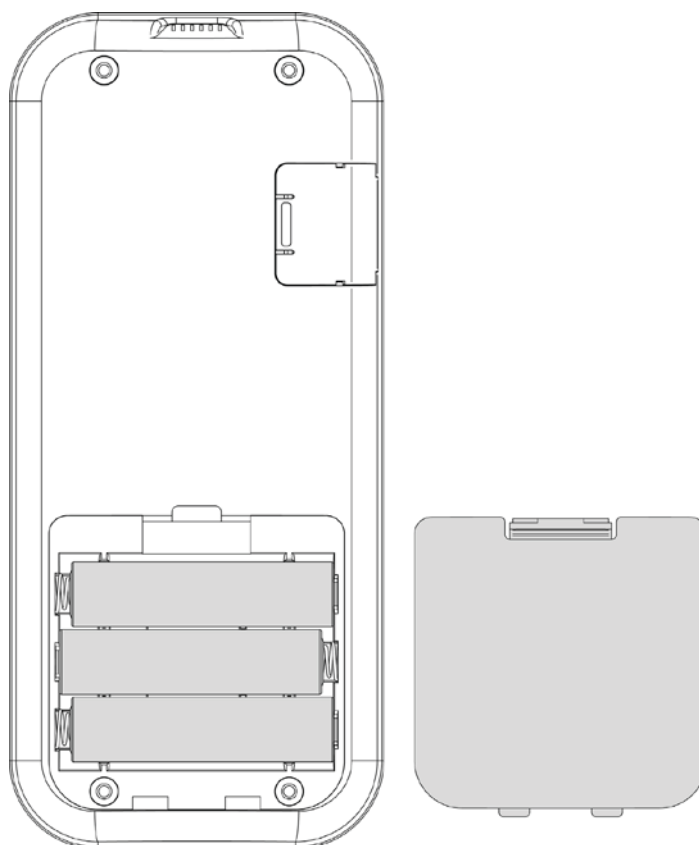
- ♦ Acceder al menú, y alcanzar "MENÚ TÉCNICO".
- ♦ Configurar la llave de acceso "F4". - "ADJ Sonda TELE"
- ♦ Mediante las teclas  o  regular el calibrado ambiente deseado.
- ♦ Guardar y salir con la tecla .

TIPOLOGÍA Y SUSTITUCIÓN DE LAS BATERÍAS

Para introducir/ sustituir las baterías es suficiente quitar la tapa de protección de las baterías en la parte trasera del Radiocomando (figura 1).

Introducir las baterías respetando la simbología imprimida en el Radiocomando y en la batería misma.

Para el funcionamiento se necesitan 3 Baterías ministilo AAA.



(figura 1)



¡Respetar el ambiente!

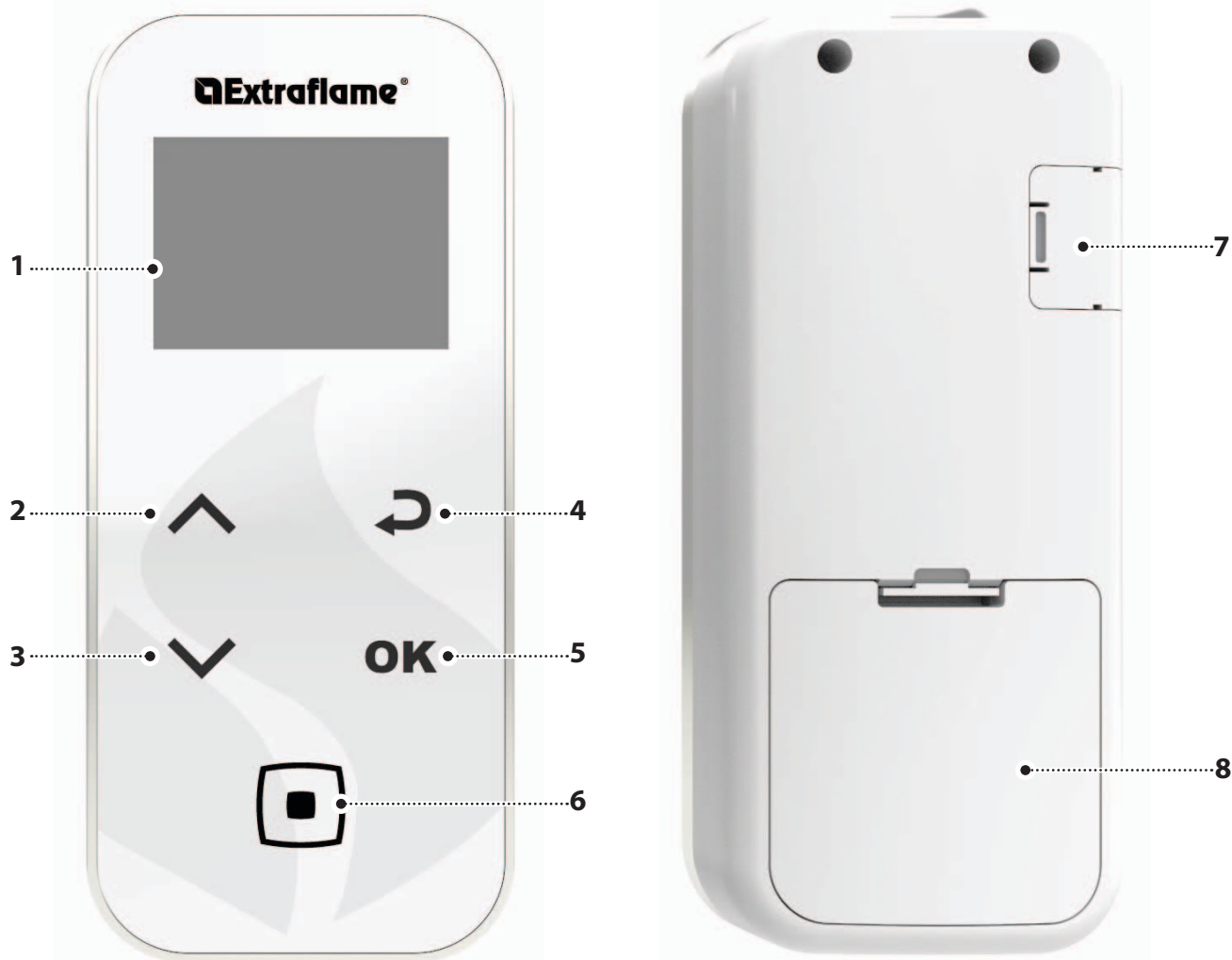
Las pilas usadas contienen metales nocivos para el ambiente, por lo tanto deben ser eliminadas separadamente en contenedores adecuados.

CARACTERÍSTICAS RADIOCOMANDO

El radiocomando cuenta con una pantalla LCD retro iluminada. La duración de la retro iluminación es de 5 segundos. La pantalla después de un determinado tiempo se apaga para reducir el consumo de las baterías (modalidad sleep). Se vuelve a encender después de haber presionado la tecla ON/OFF (6).

¡ATENCIÓN!

No ponga el radiocomando en contacto directo o indirecto con el agua. El radiocomando podría no funcionar correctamente en presencia de humedad o si está expuesto al agua.

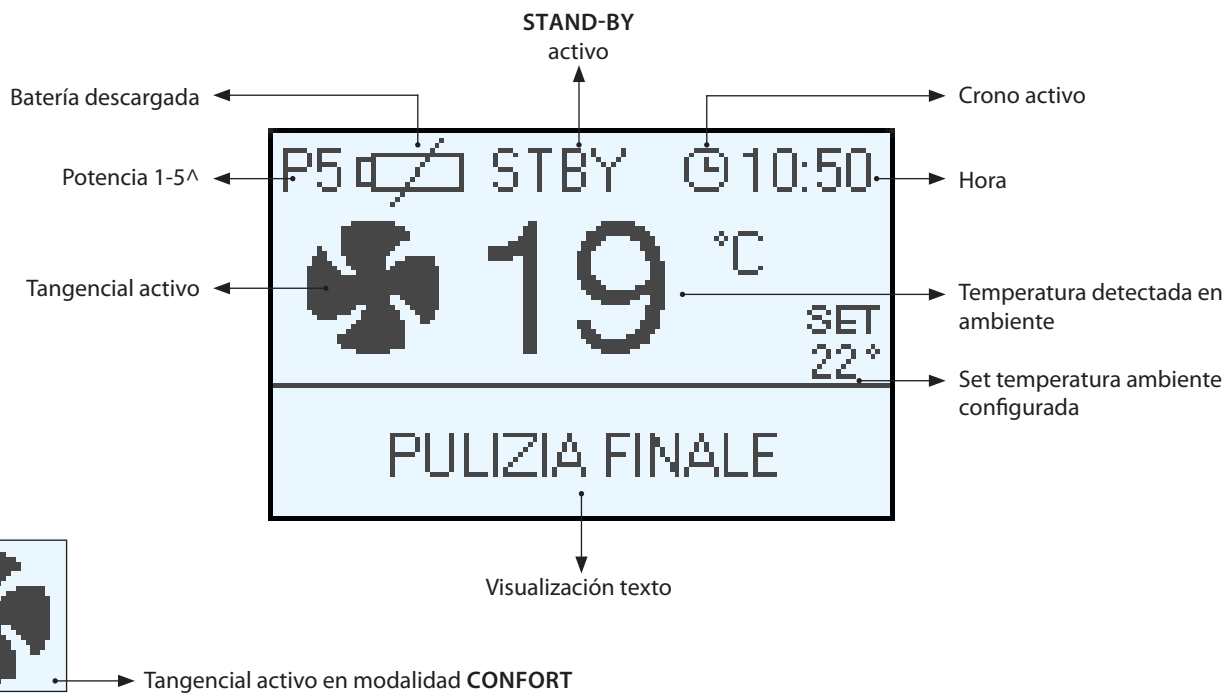


- | | |
|---|--|
| 1 | PANTALLA |
| 2 | SET POTENCIA/ desplazar mediante los menús/ aumentar - seleccionar una configuración |
| 3 | SET TERMOSTATO ambiente/ desplazar mediante los menús/ disminuir - deselegcionar una configuración |
| 4 | Tecla retorno |
| 5 | Tecla acceso al MENÚ y CONFIRMACIÓN |
| 6 | On/off estufa o restablecimiento desde la modalidad sleep. |
| 7 | Entrada cable serial |
| 8 | Compartimiento baterías |

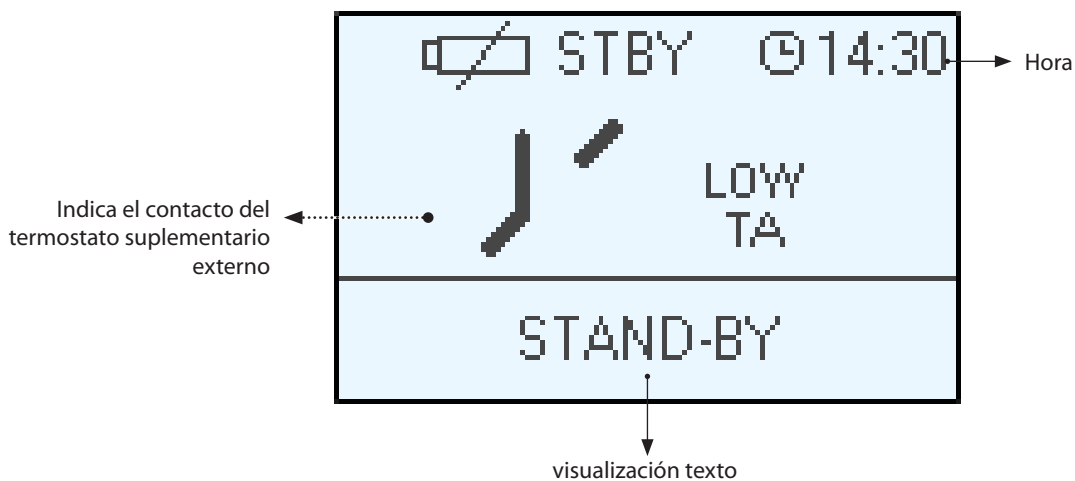
BANDAS DE FRECUENCIA	MÁXIMA POTENCIA TRANSMITIDA
868,3 MHz	4 mW ERP
869,85MHz	4 mW ERP

PANTALLA



PANTALLA EN FUNCIONAMIENTO




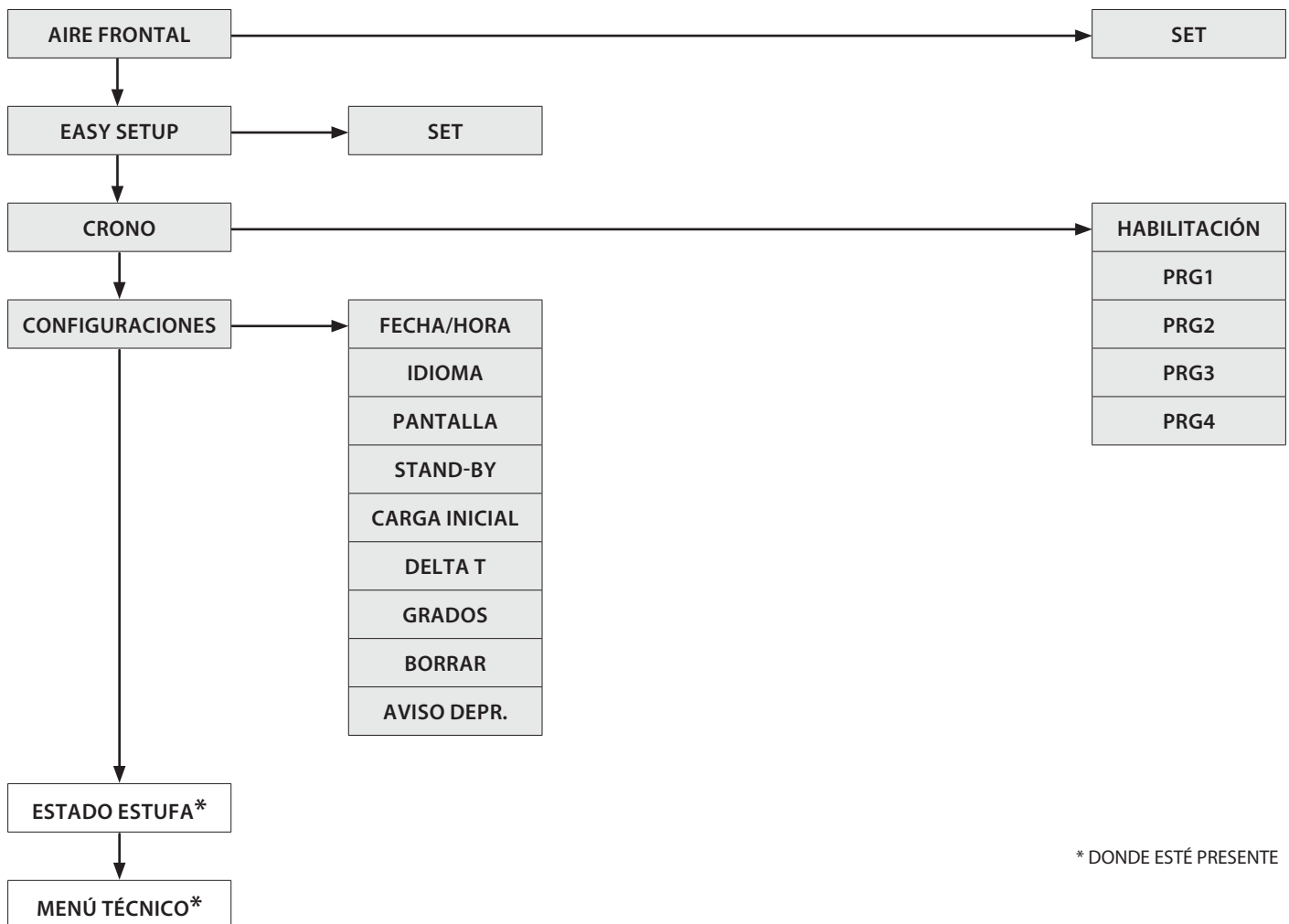
PANTALLA CON TERMOSTATO EXTERNO ENLAZADO AL BORNE "TA"



MENÚ GENERAL

TECLA	FUNCIÓN
	Desplazamiento de los parámetros Modificación de datos configurados
	Tecla encendido -apagado

TECLA	FUNCIÓN
	Tecla para volver atrás - salir
OK	Tecla de acceso al menú



* DONDE ESTÉ PRESENTE

INSTRUCCIONES DE BASE

Durante los primeros encendidos de la estufa, respete las recomendaciones siguientes:

- ♦ Es posible que se produzcan olores ligeros debidos al secado de las pinturas y de las siliconas utilizadas. Evite la permanencia prolongada en el ambiente.
- ♦ No toque las superficies porque todavía podrían estar inestables.
- ♦ Ventile bien el local más de una vez.
- ♦ El endurecimiento de las superficies se termina después de algunos procesos de calentamiento.
- ♦ Este equipo no se debe utilizar como incinerador de residuos.

Antes de encender la estufa verifique los puntos siguientes:

- ♦ El tanque debe estar lleno de pellet
- ♦ La cámara de combustión debe estar limpia
- ♦ El brasero debe estar totalmente libre y limpio
- ♦ Compruebe que el tanque, el cenicero y la puerta del fuego estén cerrados herméticamente
- ♦ Compruebe que el cable de alimentación esté conectado correctamente
- ♦ El interruptor bipolar en la parte posterior debe estar posicionado en 1.

CONFIGURACIONES PARA EL PRIMER ENCENDIDO

Una vez conectado el cable de alimentación en la parte posterior del generador, lleve el interruptor, siempre situado posteriormente, en la posición (I).

El interruptor puesto posteriormente al generador sirve para dar tensión a la tarjeta del generador. El generador permanece apagado y en el panel se visualiza una primera pantalla con la frase OFF.

FRECUENCIA DE RED 50/ 60HZ

En caso de que el generador esté instalado en un país con una frecuencia de 60Hz, el generador visualizará "FRECUENCIA RED ERRADA ". Cambiar en ese caso la frecuencia a 60Hz.

FECHA/HORA

Este menú permite regular el horario y la fecha.

Para Configurar: OK > CONFIGURACIONES > FECHA/HORA.

IDIOMA

Este menú permite regular el idioma preferido.

Los idiomas disponibles son: Italiano - Inglés - Alemán - Francés - Español - Portugués.

Para Configurar: OK > CONFIGURACIONES > IDIOMA.

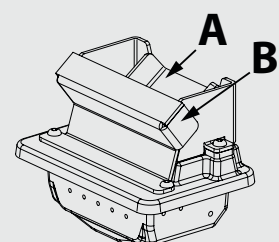
GRADOS

Este menú permite configurar la unidad de medida deseada.

Para Configurar: OK > CONFIGURACIONES > GRADOS




ESTÁ PROHIBIDO UTILIZAR EL EQUIPO SIN EL SEPARADOR (A) Y EL PROTECTOR DE LLAMA (B). EL DESMONTAJE PERJUDICA LA SEGURIDAD DEL PRODUCTO E IMPLICA LA CADUCIDAD INMEDIATA DEL PERÍODO DE GARANTÍA. EN CASO DE DESGASTE O DETERIORO SOLICITAR LA SUSTITUCIÓN DE LA PIEZA AL SERVICIO DE ASISTENCIA (SUSTITUCIÓN QUE NO ENTRA EN LA GARANTÍA DEL PRODUCTO YA QUE LA PIEZA ESTÁ SUJETA A DESGASTE).



FUNCIONAMIENTO Y LÓGICA

ENCENDIDO

Después de controlar puntos anteriores, pulse la tecla  durante tres segundos para encender la estufa. Para la fase de encendido se dispone de 15 minutos en los que se comprueba la presencia de la llama. Al alcanzar la temperatura de control, la estufa interrumpe la fase de encendido y pasa a PREPARACIÓN.

PREPARACIÓN

Durante la fase de preparación la estufa estabiliza la combustión, aumentando progresivamente la combustión, para luego activar la ventilación pasando a TRABAJO

TRABAJO

Durante la fase de trabajo, la estufa activa la POTENCIA establecida por el usuario, calentando el ambiente hasta alcanzar el SET TERMOSTATO. Ver opción siguiente.

REGULACIÓN SET TERMOSTATO

El SET TERMOSTATO ambiente es configurable mediante los pulsadores 2 y 3, desde LOW-TA 7 - 37 °C - HOT. Si el valor está comprendido entre 7 - 37 °C la estufa controla la temperatura ambiente mediante una sonda integrada en el radiocomando. Tras alcanzar la temperatura configurada, la estufa disminuye de modo automático la potencia asegurando un confort excelente y reduciendo el consumo de pellet: este proceso se denomina "modulación".

LOW-TA - HOT

En el caso que el SET TERMOSTATO sea "LOW-TA" (set bajo el umbral de los 7°) el control de temperatura está confiado al contacto termostato suplementario, ignorando luego la sonda de temperatura integrada en el radiocomando.

Si el contacto está abierto (satisfecho), entonces la estufa funciona al mínimo.

Si el contacto está cerrado (solicitud), entonces la estufa funciona siempre a la potencia configurada.

En caso de que la configuración sea "HOT" (set superior a los 37°C) la estufa funciona siempre a la potencia configurada, ignorando así el contacto externo y la sonda de temperatura.

REGULACIÓN SET POTENCIA

La potencia tiene 5 niveles de funcionamiento, La presión de la tecla  permite visualizar la potencia configurada modificable mediante las teclas  o .

Potencia 1 = nivel mínimo - Potencia 5 = nivel máximo.

La confirmación de la modificación se realiza presionando la tecla **OK**.

SOPLO AUTO

Durante la fase de trabajo y a intervalos de tiempo regulares, la estufa realiza una limpieza del brasero denominada "SOPLO AUTO".

La activación de esta función se visualiza en la pantalla con su respectivo mensaje. Durante el "SOPLO AUTO" se reduce la velocidad de carga del pellet y aumenta el motor humos.

Una vez finalizada la fase de limpieza, la estufa vuelve a funcionar según las condiciones operativas normales.

APAGADO

Presionar la tecla  por tres segundos.

Después de realizar esta operación el equipo entra automáticamente en la fase de apagado, bloqueando la carga de pellet.

El motor de aspiración de los humos y el motor de la ventilación permanecerán encendidos hasta que la temperatura de la estufa descienda por debajo del umbral de seguridad.

REENCENDIDO

El reencendido de la estufa se puede realizar sólo cuando la temperatura de los humos es inferior a un umbral preestablecido y si ha transcurrido un tiempo mínimo de seguridad.



¡NUNCA UTILICE LÍQUIDOS INFLAMABLES PARA EL ENCENDIDO!
¡EN LA FASE DE LLENADO, EVITE COLOCAR EL SACO DE PELLETT EN CONTACTO CON LA ESTUFA HIRVIENDO!
CONTÁCTESE CON UN TÉCNICO AUTORIZADO EN CASO DE CONTINUOS FALLOS DE ENCENDIDO.



FALLO DE ENCENDIDO

EL PRIMER ENCENDIDO PODRÍA INCLUSO FALLAR, DADO QUE EL ESPIRAL ESTÁ VACÍO Y NO SIEMPRE LOGRA CARGAR A TIEMPO EL BRASERO CON LA CANTIDAD NECESARIA DE PELLETT PARA EL ENCENDIDO REGULAR DE LA LLAMA.
SI EL PROBLEMA SE PRESENTA SÓLO DESPUÉS DE ALGUNOS MESES DE TRABAJO, ASEGÚRESE DE QUE SE HAYAN REALIZADO CORRECTAMENTE LAS OPERACIONES DE LIMPIEZA ORDINARIA QUE SE MUESTRAN EN EL MANUAL DE LA ESTUFA

HABILITACIÓN

Permite habilitar/deshabilitar el crono y las diferentes franjas horarias de la estufa.

Para Configurar: OK > CRONO > HABILITACIÓN.

PRG 1-4

Prg x permite configurar el horario de encendido y apagado, los días de uso de la franja programada y la temperatura (LOW-TA - 07 - 37 °C - HOT) y también la potencia deseada. La configuración del día y de la hora actuales es fundamental para el funcionamiento correcto del crono.

Para Configurar: OK > CRONO > PRGX

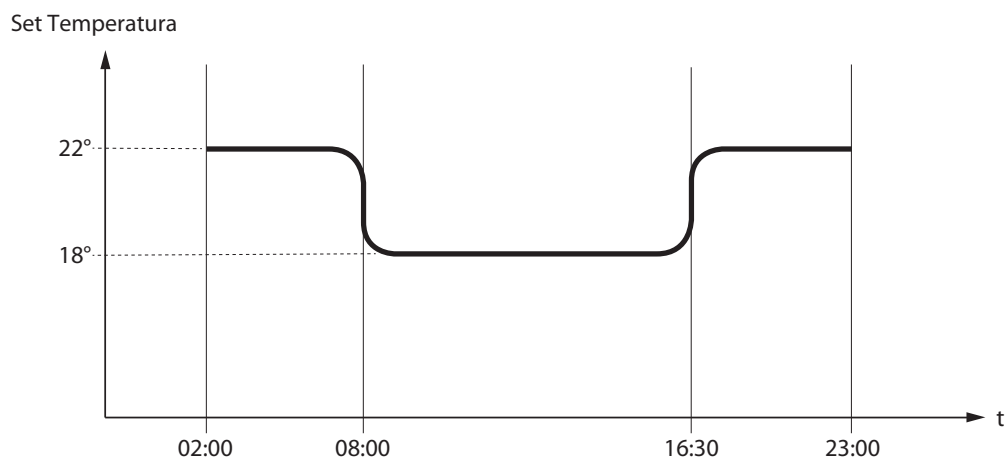
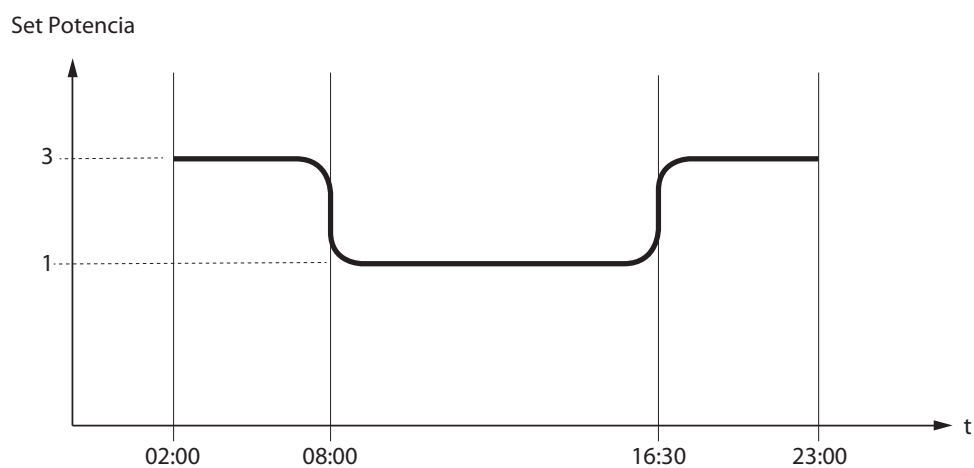
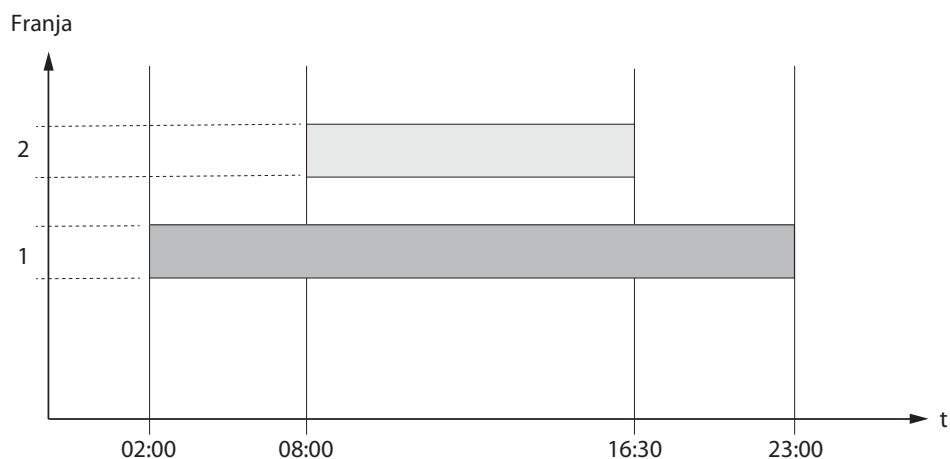
CRONO	>	HABILITACIÓN	>	PRG1	On/off	Habilita/deshabilita el PRG 1
		∨		PRG2	On/off	Habilita/deshabilita el PRG 2
		∨		PRG3	On/off	Habilita/deshabilita el PRG 3
		∨		PRG4	On/off	Habilita/deshabilita el PRG 4
		∨				
		PRG1	>	START PRG1	OFF-00:00-23:50	Horario de encendido PRG1
		∨		STOP PRG1	OFF-00:00-23:50	Horario de apagado PRG1
		∨		LUNES...DOMINGO	On/off	Habilita/deshabilita los días de PRG1
		∨		SET PRG1	LOW-TA - 07- 37 °C - HOT	Set termostato PRG1
		∨		POTENCIA PRG1	1-5	Set potencia PRG1
		∨				
		PRG2	>	START PRG2	OFF-00:00-23:50	Horario de encendido PRG2
		∨		STOP PRG2	OFF-00:00-23:50	Horario de apagado PRG2
		∨		LUNES...DOMINGO	On/off	Habilita/deshabilita los días de PRG2
		∨		SET PRG2	LOW-TA - 07- 37 °C - HOT	Set termostato PRG2
		∨		POTENCIA PRG2	1-5	Set potencia PRG2
		∨				
		PRG3	>	START PRG3	OFF-00:00-23:50	Horario de encendido PRG13
		∨		STOP PRG3	OFF-00:00-23:50	Horario de apagado PRG3
		∨		LUNES...DOMINGO	On/off	Habilita/deshabilita los días de PRG3
		∨		SET PRG3	LOW-TA - 07- 37 °C - HOT	Set termostato PRG3
		∨		POTENCIA PRG3	1-5	Set potencia PRG3
		∨				
		PRG4	>	START PRG4	OFF-00:00-23:50	Horario de encendido PRG4
		∨		STOP PRG4	OFF-00:00-23:50	Horario de apagado PRG4
		∨		LUNES...DOMINGO	On/off	Habilita/deshabilita los días de PRG4
		∨		SET PRG4	LOW-TA - 07- 37 °C - HOT	Set termostato PRG4
		∨		POTENCIA PRG4	1-5	Set potencia PRG4






CUANDO EL PROGRAMADOR SEMANAL ESTÁ ACTIVO EN LA PANTALLA DEL RADIOCOMANDO SE VISUALIZARÁ EL CORRESPONDIENTE ICONO AL LADO.



EJEMPLO CRONO HORARIOS/FRANJAS SUPERPUESTAS



	Franja 1	start 02:00 stop 23:00	Set Potencia 3 - Set Temp 22°C
	Franja 2	start 8:00 stop 16:30	Set Potencia 1 - Set Temp 18°C
	funcionamiento estufa		

CONFIGURACIÓN

- ◆ FECHA/HORA
- ◆ IDIOMA
- ◆ GRADOS

VER CAPÍTULO: CONFIGURACIONES PRIMER ENCENDIDO.

PANTALLA

El menú "PANTALLA" permite:

- ◆ Regular el contraste de la PANTALLA
- ◆ Activar/ desactivar la retroiluminación.
- ◆ Habilitar/ deshabilitar la señal acústica.
- ◆ Configurar timer apagado retroiluminación de la Pantalla.
- ◆ Configurar timer apagado Pantalla (modalidad sleep).

Para Configurar: *OK > CONFIGURACIONES > PANTALLA.*

STAND-BY

La función STAND-BY se utiliza si se desea el apagado inmediato de la estufa en lugar de una modulación de la potencia.

Para Configurar: *OK > CONFIGURACIONES > STAND-BY.*

FUNCIÓN STAND-BY CONFIGURADA EN ON

En el caso que la función STAND-BY esté activada (ON), si la temperatura ambiente supera el valor del SET TERMOSTATO + DELTA T OFF, entonces la estufa se apaga después de un retraso preconfigurado de fábrica, visualizando STAND-BY.

Cuando la temperatura ambiente es inferior al SET TERMOSTATO - DELTA T ON y después de un eventual tiempo de enfriamiento, la estufa vuelve a encenderse.

FUNCIÓN STAND-BY CONFIGURADA EN OFF (CONFIGURACIÓN DE FÁBRICA)

En el caso que la función STAND-BY no esté activada (OFF), si la estufa supera la temperatura ambiente configurada se va al mínimo, modulando y visualizando MODULA. Cuando la temperatura ambiente es inferior al SET TERMOSTATO la estufa vuelve a funcionar a la potencia configurada en la pantalla visualizando TRABAJO.

FUNCIONAMIENTO CANALIZACIÓN CON TERMOSTATO AMBIENTAL (OPCIONAL)

FUNCIÓN STAND-BY CONFIGURADA EN OFF (CONFIGURACIÓN DE FÁBRICA)

En caso que la función STAND-BY no esté activada (OFF), si la estufa supera la temperatura ambiente configurada en el termostato suplementario (contacto abierto) se va al mínimo visualizando MODULA. Cuando la temperatura ambiente es inferior al set configurado en el termostato suplementario (contacto cerrado) la estufa regresa a trabajar a la potencia configurada visualizando TRABAJO.

FUNCIÓN STAND-BY CONFIGURADA EN ON

Cuando la función STAND-BY está activada (ON), al alcanzar la temperatura ambiente configurada en el termostato suplementario (contacto abierto) se apagará después de un retraso preconfigurado en fábrica, visualizando STAND-BY.

Cuando la temperatura ambiente sea inferior al set configurado en el termostato suplementario (contacto cerrado) y después de un eventual tiempo de enfriamiento, la estufa se vuelve a encender.



PARA UN CORRECTO FUNCIONAMIENTO CONFIGURAR SET TERMOSTATO EN LOW-TA.
> VÉASE CAPÍTULO INSTALACIÓN TERMOSTATO SUPLEMENTARIO

CARGA INICIAL

Esta función permite activar el motorreductor de carga del pellet para un funcionamiento continuado. Antes de activar la función asegurarse de que la estufa esté fría y en estado "OFF".

Para Configurar: OK > CONFIGURACIONES > PRIMERA CARGA

Para interrumpir la carga de manera continua es suficiente mantener pulsada durante 2" la tecla 6.

Acceso rápido:

Antes de activar la función asegurarse de que la estufa esté fría y en estado "OFF".

Presione simultáneamente los pulsadores 6 + 4 durante un par de segundos hasta visualizar el mensaje "CARGA INICIAL".

Para interrumpir la carga de manera continua es suficiente mantener pulsada durante 2" la tecla 6.

DELTA T

Esta función permite la configuración de los umbrales de histéresis para el encendido (DELTA T ON) y el apagado (DELTA T OFF), utilizadas para generar el intervalo de regulación en el caso que no sea manejado por un termostato externo.

Los valores posibles para los DELTA T varían de 0.5 - 5 °C

Para Configurar: OK > CONFIGURACIONES > DELTA-T

BORRAR

Permite llevar nuevamente todos los valores que pueden ser modificados por el usuario con la configuración de fábrica.

Para Configurar: OK > CONFIGURACIONES > BORRAR.

AVISO DEPR

Permite activar el timbre de radiocomando para la advertencia acústica en caso que esté abierta la puerta.

Nota: La activación puede reducir en un 30% la duración de las baterías.

La duración de las baterías depende del uso

Para Configurar: OK > CONFIGURACIONES > AVISO DEPR.

FUNCIONES SUPLEMENTARIAS

APAGADO RETRASADO

El aparato dispone de la opción de retrasar el apagado y programar el retraso. Por ejemplo, si son las 20:00 horas y el retraso de apagado está configurado en 1h, entonces a las 21:00 la estufa se apaga en modo automático.

Manteniendo pulsada la combinación de las teclas 6 + 2, se accede a la pantalla "APAGADO RETRASADO" (este ajuste solo se puede configurar cuando el aparato se encuentra en PREPARACIÓN o TRABAJO).

Mediante las teclas 2 y 3 es posible aumentar/disminuir el número de horas al transcurrir las cuales la estufa activa la función de limpieza final.

Los valores posibles son OFF, entre - 1 y 9.

Pulsando la tecla P6 se confirma y se regresa a la pantalla de inicio.

A 1 hora del apagado configurado, se indica el tiempo de trabajo que queda visualizando cada minuto "apagado entre" y valor "HORAS xx:xx".

PARA CONOCER EL CENTRO DE ASISTENCIA MÁS CERCANO CONTACTE A SU REVENDEDOR O
CONSULTE EL SITIO: WWW.LANORDICA-EXTRAFLAME.COM

LIMPIEZA Y MANTENIMIENTO

¡SIGA LAS INDICACIONES SIEMPRE CON LA MÁXIMA SEGURIDAD!

- ♦ ASEGÚRESE QUE EL ENCHUFE DEL CABLE DE ALIMENTACIÓN ESTÉ DESCONECTADO YA QUE EL GENERADOR PODRÍA HABER SIDO PROGRAMADO PARA ENCENDERSE.
- ♦ QUE EL GENERADOR ESTÉ FRÍO EN CADA PARTE.
- ♦ LAS CENIZAS ESTÉN COMPLETAMENTE FRÍAS.
- ♦ GARANTIZAR UN EFICAZ RECAMBIO DE AIRE DEL AMBIENTE DURANTE LAS OPERACIONES DE LIMPIEZA DEL PRODUCTO.
- ♦ ¡UNA LIMPIEZA INSUFICIENTE PERJUDICA EL CORRECTO FUNCIONAMIENTO Y LA SEGURIDAD!

MANTENIMIENTO

Para que el generador funcione correctamente, un técnico habilitado debe realizar operaciones de mantenimiento ordinario por lo menos una vez al año.

Las operaciones periódicas de control y los mantenimientos deben ser siempre realizados por técnicos especializados, habilitados que operan según la normativa vigente y las indicaciones presentes en este manual de uso y mantenimiento.



**¡HAGA LIMPIAR CADA AÑO LA INSTALACIÓN DE DESCARGA DE HUMOS, CANALES Y TUBERÍAS EN "T" INCLUIDOS Y TAPONES DE INSPECCIÓN -SI ESTÁN PRESENTES CURVAS Y LOS EVENTUALES TRAMOS HORIZONTALES!
¡LA FRECUENCIA DE LIMPIEZA DEL GENERADOR ES INDICATIVA! DEPENDIENDO DE LA CALIDAD DEL PELLETT USADO Y DE LA FRECUENCIA DE USO.
PUEDE SUCEDER QUE DICHAS OPERACIONES SE DEBAN REALIZAR CON MAYOR FRECUENCIA**

LIMPIEZA PERIÓDICA A CARGO DEL USUARIO

Las operaciones de limpieza periódica, como se indica en el presente manual de uso y mantenimiento, deben ser realizadas prestando la máxima atención después de haber leído las indicaciones, los procedimientos y los tiempos descritos en el presente manual de uso y mantenimiento.

LIMPIEZA DE LAS SUPERFICIES Y REVESTIMIENTO

¡Nunca utilice detergentes abrasivos o químicamente agresivos para la limpieza!

La limpieza de las superficies se debe realizar con el generador y revestimiento completamente frío. Para el mantenimiento de las superficies y partes metálicas, es suficiente usar un paño humedecido con agua o con agua y jabón neutro.

El irrespeto de las indicaciones puede dañar la superficie del generador y ser causa de pérdida de la garantía.

LIMPIEZA CRISTAL CERÁMICO

¡Nunca utilice detergentes abrasivos o químicamente agresivos para la limpieza!

La limpieza del cristal cerámico se debe realizar sólo con el cristal completamente frío.

Para limpiar el vidrio cerámico es suficiente utilizar una brocha seca y papel de periódico (diario) humedecido y pasado en la ceniza. En caso de vidrio muy sucio utilizar exclusivamente un detergente específico para vidrios cerámicos. Rociar una pequeña cantidad sobre un paño y utilizarlo sobre el vidrio cerámico. ¡No pulverice nunca el detergente o cualquier otro líquido directamente en el vidrio o en las juntas!

El irrespeto de las indicaciones puede dañar la superficie del vidrio cerámico y ser causa de pérdida de la garantía.

LIMPIEZA DEL TANQUE PELLETT

Cuando el tanque se vacía completamente, desconectar el cable de alimentación del generador y quitar primero los residuos (polvos, virutas etc.) del tanque vacío, antes de realizar su llenado.



LAS JUNTAS DEL TANQUE PELLETT, EL BRASERO Y DE LA PUERTA DEL FUEGO GARANTIZAN EL CORRECTO FUNCIONAMIENTO DE LA ESTUFA. ES NECESARIO QUE ESTAS SEAN PERIÓDICAMENTE CONTROLADAS POR EL USUARIO: EN EL CASO QUE ESTUVIERAN DESGASTADAS O DAÑADAS ES NECESARIO SUSTITUIRLAS INMEDIATAMENTE. ESTAS OPERACIONES DEBERÁN SER REALIZADAS POR PARTE DE UN TÉCNICO HABILITADO.

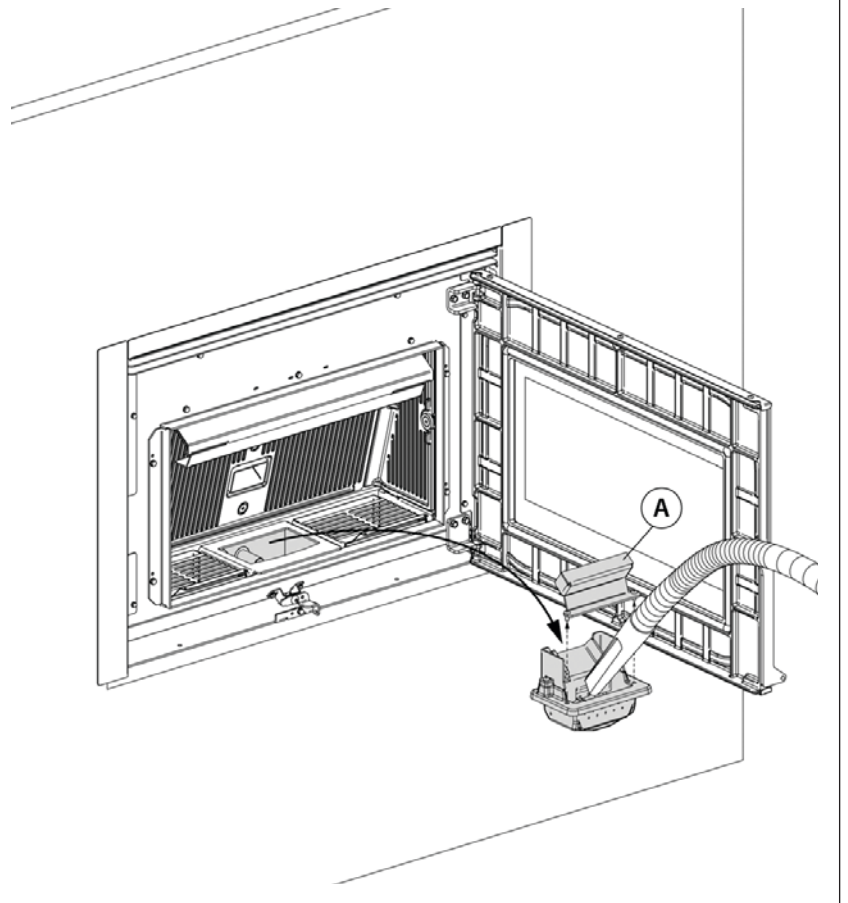


SI EL CABLE DE ALIMENTACIÓN SE ENCUENTRA DAÑADO, EL SERVICIO DE ASISTENCIA TÉCNICA O UNA PERSONA AUTORIZADA DEBERÁ REALIZAR LA SUSTITUCIÓN, PARA PREVENIR RIESGOS.

BRASERO Y CÁMARA DE COMBUSTIÓN:

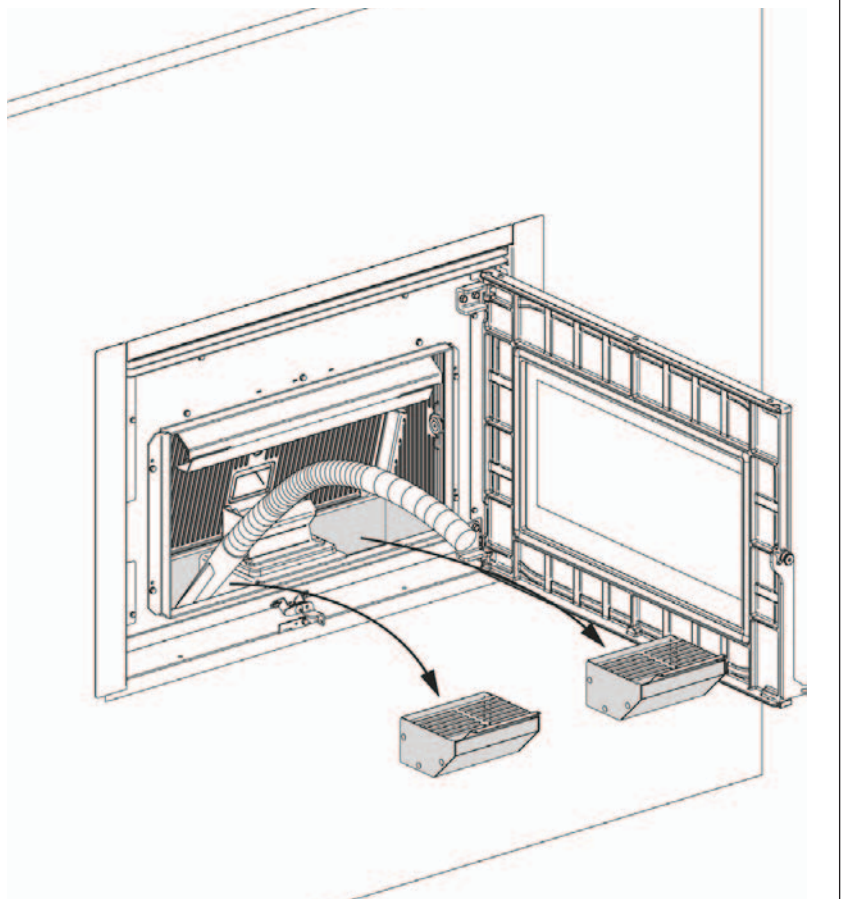
- ♦ Remover completamente el brasero del respectivo compartimiento.
- ♦ Una vez quitado el protector de llama (A) aspirar los residuos presentes en el brasero.
- ♦ Libere con el adecuado espetón en dotación todos los agujeros presentes en el brasero.
- ♦ aspire la ceniza del lugar del brasero y de la cámara de combustión.
- ♦ Volver a colocar el brasero en su lugar y empujarlo hacia la pared del hogar y volver a colocar el protector de llama (A)
- ♦ Aspirar el depósito de ceniza de las bandejas recoge cenizas;

NOTA: Use un aspirador adecuado con el correspondiente contenedor de separación de las cenizas recogidas.



CENICERO:

- ♦ Remover los dos ceniceros y vaciarlos en un contenedor adecuado.
- ♦ Aspirar el depósito de cenizas en el compartimiento de la cámara de combustión.
- ♦ Volver a colocar los dos ceniceros.

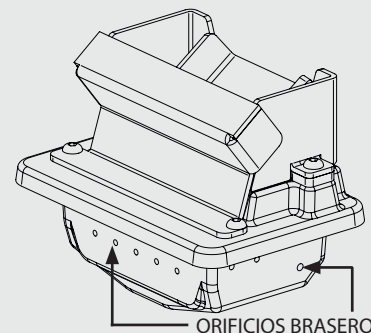


¡UN BRASERO LIMPIO GARANTIZA UN FUNCIONAMIENTO CORRECTO!



MANTENIENDO EL BRASERO Y SUS ORIFICIOS SIEMPRE LIMPIOS DE EVENTUALES RESIDUOS DE COMBUSTIÓN, SE GARANTIZA AL GENERADOR UNA ÓPTIMA COMBUSTIÓN EN EL TIEMPO, EVITANDO EVENTUALES MAL FUNCIONAMIENTOS QUE PODRÍAN REQUERIR LA INTERVENCIÓN DEL TÉCNICO.

ES POSIBLE UTILIZAR LA FUNCIÓN INDICADA EN EL MENÚ USUARIO "EASY SETUP" PARA ADECUAR LA COMBUSTIÓN EN BASE A LAS EXIGENCIAS DESCRITAS.



PARTES/PERÍODO	CADA DÍA	CADA 3 DÍAS	CADA AÑO
BRASERO	X		
CÁMARA DE COMBUSTIÓN	X		
TUBERÍA MÚLTIPLE			X
CENICERO		X	
TUBERÍAS EN "T"/ CANAL DE HUMO			X

PARA CONOCER EL CENTRO DE ASISTENCIA MÁS CERCANO CONTACTE A SU REVENDEDOR O CONSULTE EL SITIO: WWW.LANORDICA-EXTRAFLAME.COM

MANTENIMIENTO ORDINARIO REALIZADO POR LOS TÉCNICOS HABILITADOS

El mantenimiento ordinario debe ser realizado al menos una vez al año.

El generador utilizando pellet como combustible sólido necesita una intervención anual de mantenimiento ordinario que debe ser efectuado por un **Técnico habilitado, utilizando exclusivamente recambios originales.**

La inobservancia puede comprometer la seguridad del equipo y puede hacer decaer el derecho de las condiciones de garantía. Respetando las frecuencias de limpieza reservadas al usuario descritas en el manual de uso y mantenimiento, se garantiza al generador una correcta combustión en el tiempo, evitando posibles anomalías y/o malos funcionamientos que podrían requerir mayores intervenciones del técnico. Las solicitudes de intervenciones de mantenimiento ordinario no están contempladas en la garantía del producto.

JUNTAS: TAPA DEL TANQUE PELLET, PUERTA, CENICERO Y BRASERO

Las juntas garantizan la hermeticidad de la estufa y por consiguiente el funcionamiento correcto de la misma.

Es necesario que estas sean periódicamente controladas: en el caso que estuvieran desgastadas o dañadas es necesario sustituirlas inmediatamente.

Estas operaciones deberán ser realizadas por parte de un técnico habilitado.

CONEXIÓN A LA CHIMENEA

Realice la limpieza y la aspiración del conducto que se dirige a la chimenea una vez al año o, en todo caso, cuando sea necesario. Si existen tramos horizontales hay que eliminar los residuos para que no obstaculicen el pasaje de los humos.

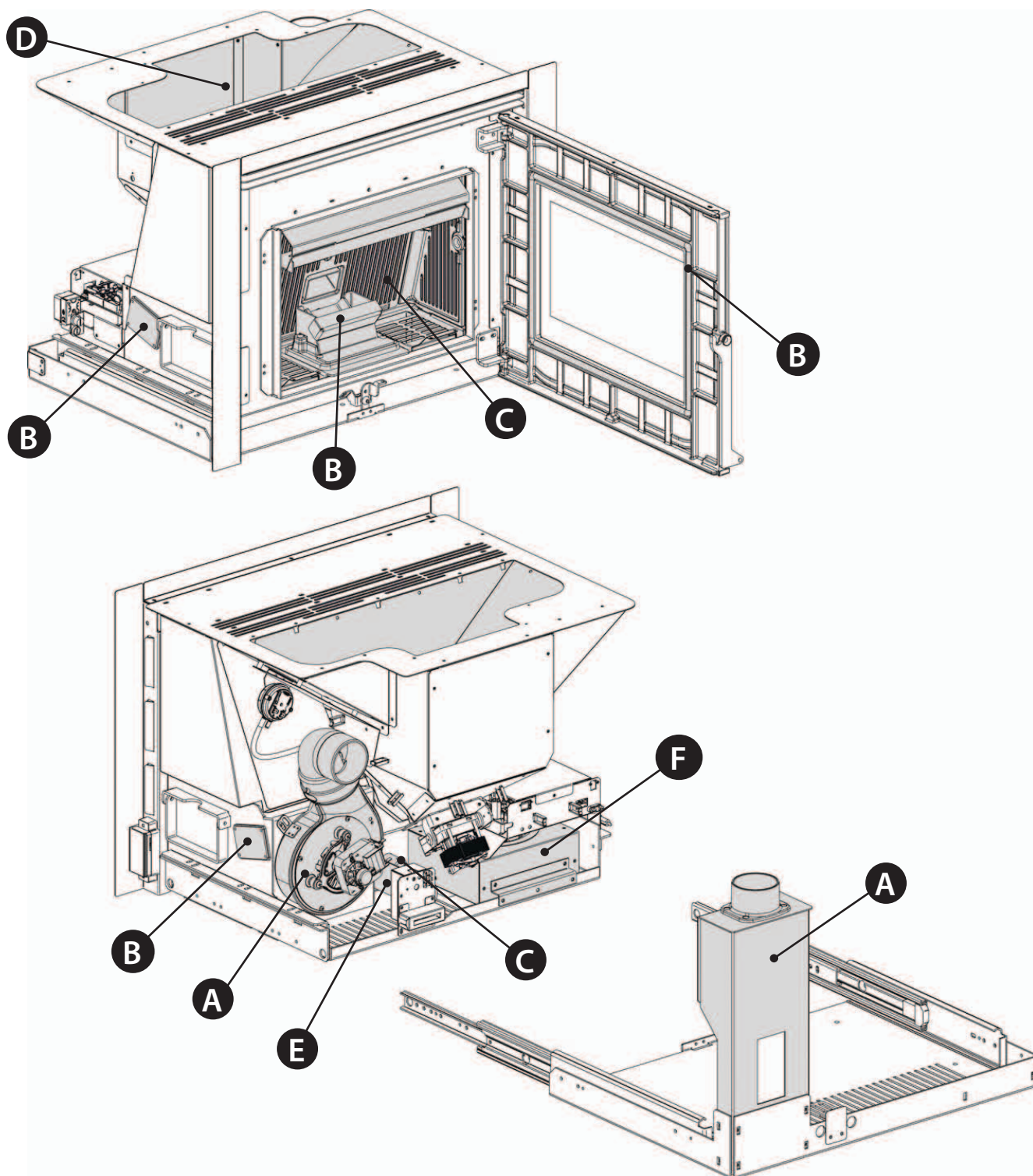
PUESTA FUERA DE SERVICIO (FIN DE ESTACIÓN)

Al final de cada estación, antes de apagar la estufa, se recomienda vaciar completamente el tanque del pellet, aspirando posibles residuos de pellet y polvos en su interior.

El mantenimiento ordinario debe ser realizado al menos una vez al año.

MANTENIMIENTO ORDINARIO

LAS IMÁGENES SON CON FINALIDAD ILUSTRATIVA.



A	Motor humos (desmontaje y limpieza conducto humos y "T").
B	Juntas, inspecciones, puerta (sustituir donde esté previsto), brasero e intercambiador
C	Cámara de combustión & intercambiador (limpieza total) incluida la limpieza del conducto de la bujía
D	Tanque (vaciado completo y limpieza).
E	Control tubo de aspiración aire.
F	Desmontaje del ventilador de aire ambiente y eliminación del polvo y de los residuos de pellet.

VISUALIZACIONES

PANTALLA	CAUSA
OFF	Generador apagado
START	La fase de START está en ejecución
CARGA PELLET	La carga del pellet continua durante la fase de encendido está en ejecución
ENCENDIDO	La fase dedicada al encendido está en ejecución
PREPARACIÓN	La fase de estabilización de la llama está en ejecución
TRABAJO	El generador ha entrado en régimen de trabajo y funciona desde set usuario
MODULA	El generador trabaja al mínimo
LIMPIEZA FINAL	Está en ejecución la limpieza necesaria para enfriar la máquina antes del apagado
STAND-BY	Generador apagado pero en espera de volver a encenderse autónomamente en caso que las solicitudes de funcionamiento lo requieran
ESPERA ENFRIAMIENTO	Se solicita al generador encenderse durante una fase de apagado. Si está activada, el generador apenas las condiciones de seguridad de la máquina lo permitan, se volverá a encender en modo automático
ESPERA BLACK OUT	El generador se está enfriando después de una falta de corriente. Concluido el enfriamiento se encenderá nuevamente de modo automático
SOPLO AUTO	Está en ejecución la función de soplo automático, realizada para mantener el brasero limpio y optimizar la combustión
TANQUE VACÍO	El tanque de pellet está vacío. Controle si hay pellet dentro del tanque. Contáctese con el centro de asistencia.
CERRAR TANQUE-PUERTA	Esta señalación indica que se tienen 60 segundos para cerrar la compuerta/puerta y la tapa pellet. Transcurridos los 60 segundos, la estufa durante la fase de encendido se irá en alarma "AL DEPR" mientras durante el funcionamiento normal la estufa se irá en "ESPERA ENFRIAMIENTO" para luego volver a partir automáticamente cuando estén las condiciones (estufa fría etc...).

ALARMAS

PANTALLA	EXPLICACIÓN	RESOLUCIÓN
ASPIRADOR AVERIADO	Avería en el motor de humos	Contáctese con el centro de asistencia
SONDA DE HUMOS	Avería en la sonda de humos	Contáctese con el centro de asistencia
HUMOS CALIENTES	Temperatura de humos elevada	Controlar la carga pellet ("véase regulación carga pellet"). En caso que no se resuelva contacte un técnico habilitado
FALLO ENCENDIDO	El tanque del pellet está vacío Calibración de la carga de pellet inadecuada	Controle si hay pellet dentro del tanque. Regule el flujo de pellet (véase "Regulación carga pellet"). Controle los procedimientos descritos en el capítulo "Encendido".
FALLO ENCENDIDO BLACK OUT	Falta de electricidad durante la fase de encendido	Coloque la estufa en off mediante la tecla 1 y repita los procedimientos descritos en el capítulo "Encendido".
FALTA LLAMA	El tanque del pellet está vacío Carencia de carga pellet El motor espiral no carga pellet	Controle si hay pellet dentro del tanque. Regule el flujo de pellet (véase "Regulación de la carga de pellet").
AL DEPR	La puerta no está cerrada correctamente La cámara de combustión está sucia El conducto de expulsión de humos está obstruido/sucio	Controle que la puerta esté cerrada herméticamente. Controle la limpieza tanto del conducto de humos como de la cámara de combustión.
MANDO ESPIRAL	Funcionamiento anómalo carga pellet	Póngase en contacto con el centro de asistencia

CONDICIONES DE GARANTÍA

1. Los productos Extraflame S.p.A. están garantizados, en el marco de la Comunidad Europea, durante un periodo de 24 meses desde la fecha de compra.

La compra debe acreditarse mediante un documento fiscalmente válido emitido por el distribuidor (recibo, factura o albarán de transporte) que identifique el producto adquirido y la fecha de compra o entrega del mismo.

ATENCIÓN: esta garantía convencional no sustituye la garantía prevista por las normas europeas de protección de los consumidores.

La garantía convencional se entiende limitada al territorio italiano y a esos territorios de la Comunidad Europea cubiertos por el servicio de los centros de asistencia técnica autorizados (consulte la página web www.lanordica-extraflame.com).

También debe entenderse delimitada territorialmente al país de residencia o domicilio del consumidor, que debe ser el mismo donde el vendedor del producto Extraflame S.p.A. tenga su sede legal o tenga domiciliada su actividad.

Estas normas no se aplican en caso de compra del producto en el ámbito de actividades comerciales, empresariales o profesionales. En estos casos, la garantía del producto estará limitada a un periodo de 12 meses a partir de la fecha de compra.

GARANTÍA EN ITALIA

Qué hacer en caso de funcionamiento anómalo del producto:

Consulte el manual de instrucciones para ver si la anomalía puede ser resuelta mediante la aplicación correcta de las funciones del producto en cuestión. Asegúrese de que el defecto se incluye en el tipo de anomalías cubiertas por la garantía; de lo contrario, el coste de la intervención correrá en su totalidad a cargo del consumidor. Cuando solicite la intervención del Servicio de Asistencia, indique siempre al Centro de Asistencia Autorizado: - la naturaleza del defecto - el modelo de su aparato - la dirección completa - el número de teléfono.

GARANTÍA EN EUROPA

Qué hacer en caso de funcionamiento anómalo del producto:

Consulte el manual de instrucciones para ver si la anomalía puede ser resuelta mediante la aplicación correcta de las funciones del producto en cuestión. Asegúrese de que el defecto se incluye en el tipo de anomalías cubiertas por la garantía; de lo contrario, el coste de la intervención correrá a cargo del consumidor. Solicite la intervención del Servicio de Asistencia o la dirección del Centro de Asistencia Técnica Autorizado al vendedor, indicando siempre: la naturaleza del defecto, el modelo de su aparato, la dirección completa y el número de teléfono.

En caso de falta de conformidad que se manifieste en los 6 primeros meses de vida del producto, el consumidor tiene derecho a la reparación del defecto de forma gratuita.

Del séptimo al vigésimo cuarto mes, en caso de que se compruebe una falta de conformidad, el consumidor tendrá que asumir el coste de la llamada, mientras que el vendedor seguirá haciéndose cargo del coste de la mano de obra y de posibles recambios funcionales utilizados.

2. Si el defecto observado es atribuible a condiciones o eventos externos, tales como, a modo de ejemplo y sin ser exhaustivos, la insuficiente capacidad de las instalaciones; la instalación o mantenimiento erróneo llevado a cabo por personal que no cumple los requisitos establecidos por la legislación vigente en el país de residencia del consumidor; la negligencia; la imposibilidad de uso y el mantenimiento incorrecto por parte del consumidor respecto a lo indicado y recomendado en el manual de instrucciones del producto, que forma parte del contrato de venta, se anula la presente garantía.

Tampoco se incluyen en esta garantía los daños sufridos por el producto en ausencia de causas comprobadas imputables a defectos de fabricación. Del mismo modo, quedan excluidos de la presente garantía los defectos atribuidos al funcionamiento incorrecto del conducto de humos, en virtud de la legislación vigente en el país en el momento de la compra, así como todos los defectos del producto debidos a desidia, rotura accidental, manipulación o daños en el transporte (arañazos, abolladuras, etc.), intervenciones realizadas por personal no autorizado y otros daños causados por intervenciones erróneas del consumidor en un intento de remediar la avería inicial.

Se excluyen de la garantía los siguientes consumibles: juntas, cristales cerámicos o templados, revestimientos y rejillas de hierro fundido, materiales refractarios (p. ej., Nordiker u otros), componentes pintados, cromados o dorados, elementos de mayólica, manillas, brasero y componentes relacionados. En los productos Idro, el intercambiador de calor está excluido de la garantía si no se realiza un circuito anticondensación adecuado que garantice una temperatura de retorno del aparato de al menos 55 grados. Por lo general, se excluyen de la garantía todos los componentes externos al producto en los que el consumidor puede intervenir directamente durante el uso o mantenimiento, o que pueden estar sujetos a desgaste, o la formación de óxido y manchas en el acero debido al uso de productos de limpieza agresivos.

En caso de indicar defectos no observados después en la fase de comprobación por parte de un técnico autorizado, la intervención correrá en su totalidad por cuenta del consumidor.

3. Si no fuera posible restablecer la conformidad mediante la reparación del producto/componente, se procederá a su sustitución, sin alterar el periodo de vencimiento y los términos de garantía adquiridos en el momento de la compra del producto/componente a sustituir.

4. Extraflame S.p.A. declina toda responsabilidad por posibles daños que puedan sufrir, directa o indirectamente, personas, animales y objetos como consecuencia del incumplimiento de todas las prescripciones indicadas en el correspondiente manual de instrucciones y relativas advertencias en cuestión de instalación, uso y mantenimiento del producto, que también puede descargarse de la página web.

5. Se excluyen de la garantía las intervenciones para el calibrado o regulación del producto en relación con el tipo de combustible u otro.

6. Si el producto fuese reparado en uno de los Centros de Asistencia Técnica Autorizados indicados por Extraflame S.p.A. y en caso de sustitución del producto, el transporte será gratuito. En los casos en los que el técnico fuera capaz de reparar el producto en el domicilio del usuario y este último se negara a ello, el transporte al laboratorio y la devolución estarán a su cargo.

7. Tras el periodo de 24 meses de garantía, cualquier intervención de reparación será abonada en su totalidad por el consumidor.

8. En caso de litigio, el órgano judicial de competencia será exclusivamente el foro de la sede legal de Extraflame S.p.A. (Vicenza-Italia).

ADVERTENCIAS ADICIONALES

- ◆ Utilice sólo el combustible recomendado por el fabricante. El producto no debe ser utilizado como incinerador.
- ◆ No utilice el producto como escalera o estructura de apoyo.
- ◆ No ponga a secar lencería sobre el producto. Posibles tendederos o similares deben mantenerse a una distancia adecuada del producto. Peligro de incendio y daños al revestimiento.
- ◆ Cualquier responsabilidad por un uso inadecuado del producto recae en su totalidad en el usuario, declinando el fabricante cualquier responsabilidad civil y penal.
- ◆ Cualquier tipo de manipulación o sustitución no autorizada de piezas no originales del producto puede resultar peligrosa para la integridad del operario, declinando la empresa toda responsabilidad civil y penal.
- ◆ Gran parte de las superficies del producto están muy calientes (puerta, manilla, cristal, tubos de salida de humos, etc.). Así pues, debe evitarse entrar en contacto con estas partes sin indumentaria de protección o medios adecuados, como por ejemplo guantes de protección térmica.
- ◆ Queda prohibido poner en funcionamiento el producto con la puerta abierta o el cristal roto.
- ◆ El producto debe conectarse eléctricamente a una instalación provista de un sistema de tierra eficaz.
- ◆ Apague el producto en caso de avería o mal funcionamiento.
- ◆ La acumulación de pellet sin quemar en el quemador tras cada "fallo de encendido" debe retirarse antes de llevar a cabo un nuevo encendido. Compruebe que el quemador esté limpio y bien colocado antes de volver a encenderlo.
- ◆ No lave el producto con agua. El agua podría penetrar en el interior del aparato y dañar el aislamiento eléctrico, provocando descargas eléctricas.
- ◆ Las instalaciones que no cumplen las normas vigentes anularán la garantía del producto, así como el uso inadecuado y la falta de mantenimiento según lo previsto por el fabricante.

ELIMINACIÓN

INFORMACIÓN PARA LA GESTIÓN DE RESIDUOS DE APARATOS ELÉCTRICOS Y ELECTRÓNICOS CON PILAS Y ACUMULADORES



Este símbolo que aparece en el producto, en las pilas, los acumuladores o en su embalaje o su documentación indica que el producto y las pilas o acumuladores que contiene, al final de su vida útil, no deben recogerse, recuperarse o desecharse junto con los residuos domésticos. Una gestión inadecuada de los residuos de aparatos eléctricos y electrónicos, pilas o acumuladores podría provocar la liberación de sustancias peligrosas contenidas en los productos. Para evitar posibles daños para el medio ambiente o la salud, se recomienda al usuario que separe este aparato y/o las pilas o acumuladores que contiene de otros tipos de residuos y lo entregue al servicio municipal encargado de la recogida. Se puede solicitar al distribuidor la recogida de los residuos de aparatos eléctricos y electrónicos en las condiciones y de acuerdo con las modalidades establecidas por las normas nacionales de transposición de la Directiva 2012/19/UE.

La recogida diferenciada y el tratamiento correcto de los aparatos eléctricos y electrónicos, de las pilas y los acumuladores favorecen la conservación de los recursos naturales, el respeto del medio ambiente y garantizan la protección de la salud.

Para obtener más información sobre las modalidades de recogida de los residuos de aparatos eléctricos y electrónicos, de las pilas y los acumuladores es necesario acudir a los ayuntamientos o las autoridades públicas competentes para la concesión de autorizaciones.

Extraflame®

Riscaldamento a Pellet

Extraflame S.p.A. Via Dell'Artigianato, 12 36030 - MONTECCHIO PRECALCINO (VI) - ITALY
☎ +39.0445.865911 - 📠 +39.0445.865912 - ✉ info@extraflame.it - 🌐 www.lanordica-extraflame.com

MADE IN ITALY
design & production

***PARA CONOCER EL CENTRO DE ASISTENCIA MÁS CERCANO
CONTACTAR A SU REVENDEDOR O CONSULTAR
EL SITIO WWW.LANORDICA-EXTRAFLAME.COM***

El fabricante se reserva el derecho a modificar las características y los datos contenidos en el presente manual y sin previo aviso, con el objetivo de mejorar sus productos.
Por lo tanto este manual no se puede considerar como un contrato respecto a terceros.